



TEMAR LIGHTING

CLEO 400 IP54 LIGHTING FIXTURE

Installation instructions

Instrukcja montażu

Pokyny pro instalaci

Telepítési útmutató

Montageanleitung

Instructiuni de asamblare

Istruzioni di montaggio

Notice de montage

Instrucciones de montaje

Navodila za montažo

Uputa za sastavljanje

Інструкції з Інсталяції

Инструкции по установке

Инструкции за инсталация

Installations instruktioner

Instruções de instalação

Paigaldusjuhised

Uzstādīšanas instrukcijas

Montavimo instrukcijos

Οδηγίες Εγκατάστασης

Asennusohjeet

INSTALLATION INSTRUCTIONS EN


The advice of a qualified person may be required for installation.

The product can be used outdoors if the luminaire shows the symbol IP44 or IP54, otherwise the product should only be used indoors. The lighting fitting with wooden elements may be installed only in heated rooms.

It is recommended to use a YDY 3 x 1.5 mm² power cord with a double sheath.

RECOMMENDED LIGHT SOURCE: E27, 15W-20W LED BULB


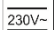

Installation:

1. Disconnect the power supply.
2. Strip 6 mm of the power supply cables and run them through the metal base grommet with a grommet.
3. Turn the base counterclockwise as shown in figure 1.
4. Screw the base to the base using appropriately selected screws.
5. Connect the power cables to the appropriately marked terminals on in the connector - brown phase conductors (L1, L2) and blue neutral conductor (N). Figure 2. If the cube is equipped with terminals 1 and 2, power can be supplied. Separate the bulbs into two circuits. The jumper should then be pulled out between terminals L1 and L2, and then connect the phase conductors accordingly.
6. Connect the protective earth conductor (usually green and yellow) to the protective terminal marked with the symbol.  Picture 2
7. Turn the plastic cover clockwise.
8. Put the metal fixture on the plastic shade and screw it as shown in the picture 4.

Maintenance:

Maintenance works should be performed with the power supply disconnected and after waiting for the light source to cool down.

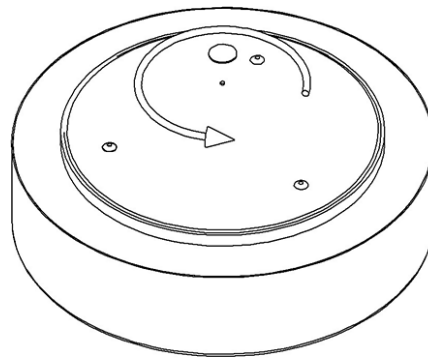
After disassembling the cover and disconnecting the power supply, clean it with a soft cloth.

	- selective collecting of electrical equipment		
	- luminaire powered by alternating current		- luminaire for ceiling and wall mounting

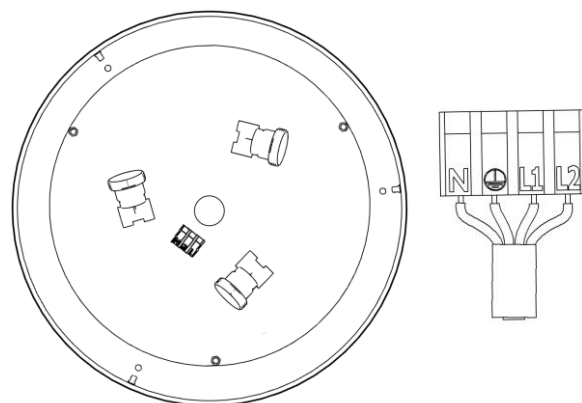
2-year warranty:

1. The warranty covers a period of 2 years from the date of purchase in Poland and is valid only with the purchase document - receipt or invoice.
2. The warranty does not cover damage caused by overvoltage, lightning strikes and mechanical damage.
3. The warranty is valid only if the luminaire has been installed by a person with appropriate electrical qualifications and covers the repair or replacement of the product with a product free from defects or a refund of the amount paid.
4. In the event of a defect, the product should be sent to the following address: Temar sp.z o.o. , 39-300 Mielec, ul. 12 inwestors or pay back at the point of purchase. The repair should not take more than 14 business days.
5. The guarantee does not exclude, limit or suspend the rights of the buyer resulting from the provisions on the warranty for defects in the sold item.

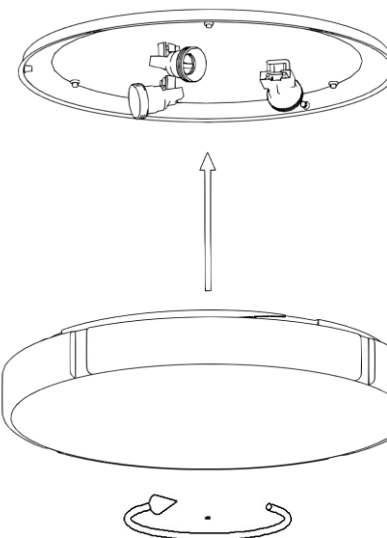
1 15-20W LED E27



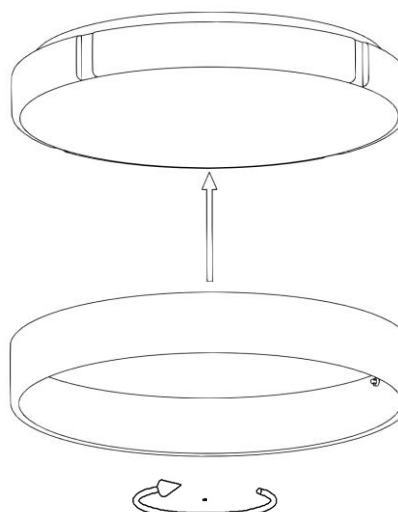
2



3



4




INSTRUKCJA MONTAŻU PL

Do instalacji może być wymagana porada osoby wykwalifikowanej.
Produkt może być stosowany na zewnątrz jeżeli na oprawie widoczny jest symbol IP44 lub IP54 w pozostałych przypadkach produkt należy stosować tylko w pomieszczeniach. Oprawa oświetleniowa w której zastosowano elementy drewniane może być zamontowana wyłącznie w pomieszczeniach ogrzewanych. Zaleca się stosowanie przewodu zasilającego YDY 3 x 1,5 mm² w podwójnej otulinie.

REKOMENDOWANE ŹRÓDŁO ŚWIATŁA: ŻARÓWKA E27, 15W-20W LED

Montaż:


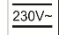

1. Odłącz napięcie zasilające.
2. Odizoluj przewody zasilające na długości 6 mm i przeprowadź je przez przepust metalowej podstawy wyposażonej w przelotkę.
3. Wykręć podstawę przeciwnie do ruchu wskazówek zegara zgodnie z rysunkiem 1.
4. Przykręć podstawę do podłoża stosując odpowiednio dobrane wkręty.
5. Podłącz przewody zasilające do odpowiednio oznaczonych zacisków na złączce- przewody fazowe (L1, L2) brązowy i przewód neutralny (N) niebieski. Rysunek 2. Jeżeli kostka jest wyposażona w zaciski 1 i 2, to można zasilanie żarówek rozdzielić na dwa obwody. Należy wówczas wyciągnąć zworkę pomiędzy zaciskami L1 i L2, a następnie odpowiednio podpiąć przewody fazowe.
5. Do zacisku ochronnego oznaczonego symbolem  podłącz przewód

sieciowy uziemiający (zazwyczaj koloru zielonożółtego). Rysunek 2

7. Zakręć zgodnie z ruchem wskazówek zegara plastikowy klosz.
8. Nałóż i zakręć metalową oprawę na plastikowy klosz zgodnie z rysunkiem 4.

Konserwacja:

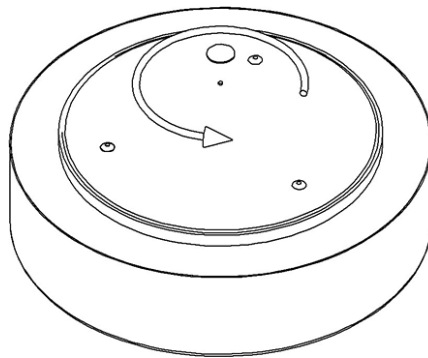
Prace związane z konserwacją należy wykonać przy odłączonym napięciu zasilającym i po odczekaniu aż źródło światła wystygnie.
Po zdemontowaniu klosza i odłączeniu napięcia zasilającego czyścić za pomocą miękkiej szmatki.

	- selektywne zbieranie sprzętu elektrycznego		
	- oprawa zasilana prądem zmiennym		- oprawa do montażu na suficie i ścianie

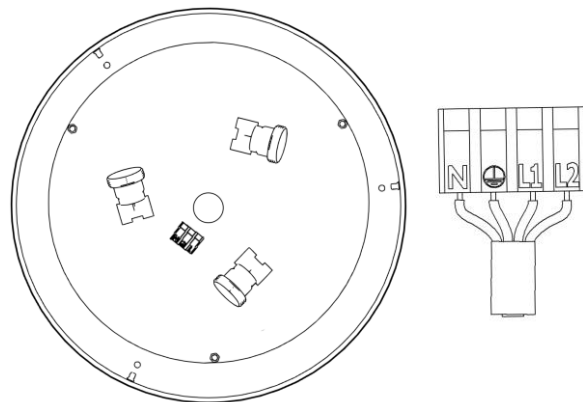
Gwarancja 2 lata:

1. Gwarancja obejmuje okres 2 lat od daty zakupu na terenie Polski i jest ważna tylko z dokumentem zakupu- paragonem lub fakturą.
2. Gwarancja nie obejmuje uszkodzeń powstałych w wyniku przepięć elektrycznych, uderzeń pioruna i uszkodzeń mechanicznych.
3. Gwarancja ważna tylko jeśli montażu oprawy dokonała osoba z odpowiednimi uprawnieniami elektrycznymi i obejmuje naprawę lub wymianę produktu na wolny od wad lub zwrot zapłaconej kwoty.
4. W razie stwierdzenia wady produkt należy przesłać na adres: Temar sp. z o.o. , 39-300 Mielec, ul. Inwestorów 12 lub zwrócić w punkcie zakupu. Naprawa nie powinna potrwać dłużej niż 14 dni roboczych.
5. Gwarancja nie wyłącza, nie ogranicza ani nie zawiesza uprawnień kupującego wynikających z przepisów o rękojmi za wady rzeczy sprzedanej.

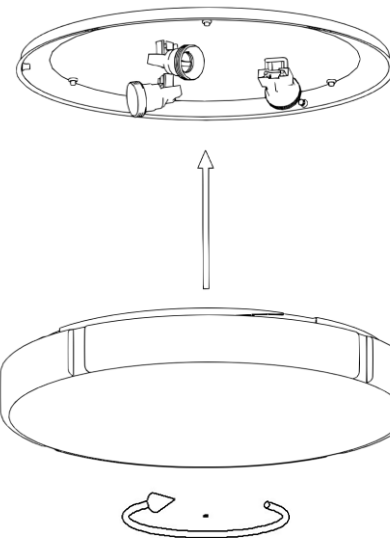
1 15-20W LED E27



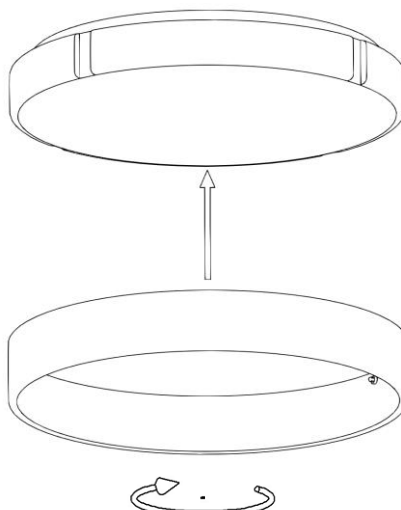
2



3



4




INSTALLATIONSANLEITUNG DE

Für die Installation kann der Rat einer qualifizierten Person erforderlich sein. Das Produkt kann im Außenbereich verwendet werden, wenn die Leuchte das Symbol IP44 oder IP54 aufweist, ansonsten sollte das Produkt nur in Innenräumen verwendet werden. Die Leuchte mit Holzelementen darf nur in beheizten Räumen installiert werden.

Es wird empfohlen, ein YDY 3 x 1,5 mm² Netzkabel mit Doppelmantel zu verwenden.

EMPFOHLENE LICHTQUELLE: E27, 15W-20W LED-BIRNE


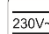
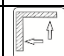
Instalace:

1. Odpojte napájení.
2. Odizolujte 6 mm napájecích kabelů a protáhněte je průchodkou na kovové základně s průchodkou.
3. Otočte základnu proti směru hodinových ručiček, jak je znázorněno na obrázku 1.
4. Přišroubujte základnu k základně pomocí vhodně zvolených šroubů.
5. Připojte napájecí kabely k příslušně označeným svorkám na konektoru - hnědé fázové vodiče (L1, L2) a modrý nulový vodič (N). Obrázek 2. Pokud je kostka vybavena svorkami 1 a 2, je možné dodávat energii. Rozdělte žárovky do dvou obvodů. Propojka by měla být vytažena mezi svorky L1 a L2 a poté odpovídajícím způsobem připojte fázové vodiče.
6. Připojte ochranný zemnicí vodič (obvykle zelený a žlutý) k ochranné svorce označené symbolem.  Obrázek 2
7. Otočte plastovým krytem ve směru hodinových ručiček.
8. Nasadte kovový držák na plastové stínidlo a přišroubujte jej, jak je znázorněno na obrázku 4.

Wartung:

Wartungsarbeiten sollten bei abgeschalteter Stromversorgung und nach dem Abkühlen der Lichtquelle durchgeführt werden.

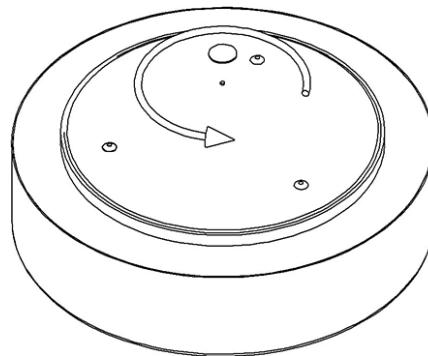
Nachdem Sie die Abdeckung demontiert und die Stromversorgung getrennt haben, reinigen Sie sie mit einem weichen Tuch.

	- selektivé Sámeln von Elektrogeräten	
	- wechselstrombetriebene Leuchte	
		- Leuchte für Decken- und Wandmontage

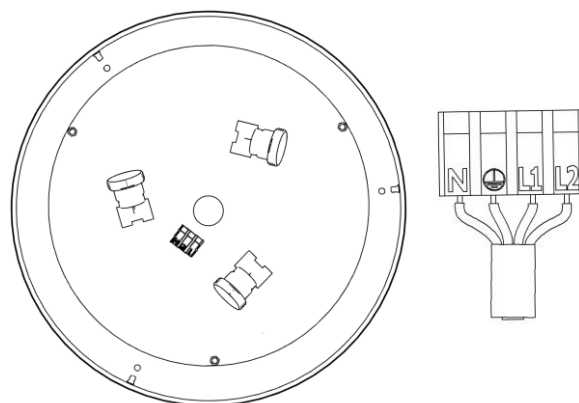
2 Jahre Garantie:

1. Die Garantie erstreckt sich in Polen über einen Zeitraum von 2 Jahren ab Kaufdatum und ist nur mit dem Kaufbeleg - Quittung oder Rechnung gültig.
2. Die Gewährleistung erstreckt sich nicht auf Schäden durch Überspannung, Blitzschlag und mechanische Beschädigungen.
3. Die Garantie gilt nur, wenn die Leuchte von einer Person mit entsprechender elektrischer Qualifikation installiert wurde und umfasst die Reparatur oder den Austausch des Produkts durch ein mangelfreies Produkt oder die Rückerstattung des bezahlten Betrags.
4. Im Falle eines Mangels ist das Produkt an folgende Adresse zu senden: Temar sp.z o.o. , 39-300 Mielec, Ul. 12 Anleger oder Rückzahlung zum Zeitpunkt des Kaufs. Die Reparatur sollte nicht länger als 14 Werktage dauern.
5. Durch die Garantie werden die Rechte des Käufers aus den Bestimmungen über die Gewährleistung für Mängel der verkauften Sache nicht ausgeschlossen, eingeschränkt oder ausgesetzt.

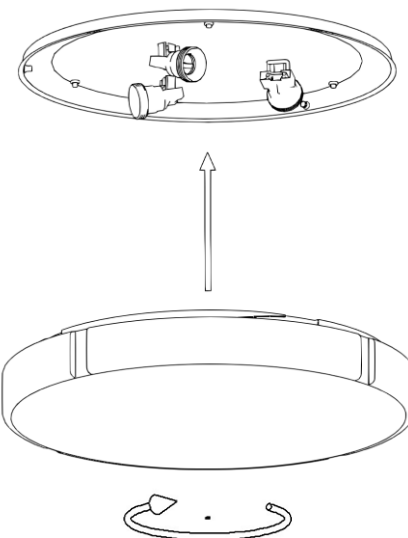
1 15-20W LED E27



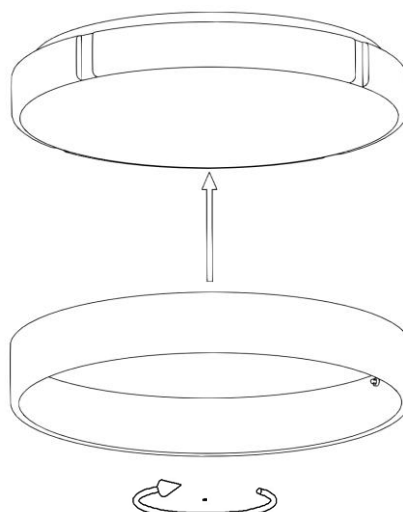
2



3



4




MONTÁŽNÍ POKYNY CZ

Při instalaci může být vyžadována rada kvalifikované osoby.
Produkt lze použít venku, pokud svítidlo zobrazuje symbol IP44 nebo IP54, jinak by se produkt měl používat pouze v interiéru. Svítidlo s dřevěnými prvky lze instalovat pouze ve vytápěných místnostech.
Doporučuje se použít napájecí kabel YDY 3 x 1,5 mm2 s dvojítm pláštěm.


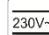

DOPORUČENÝ ZDROJ SVĚTLA: E27, 15W-20W LED ŽÁROVKA

Installation:

1. Trennen Sie die Stromversorgung.
2. Isolieren Sie die Stromversorgungskabel auf 6 mm ab und führen Sie sie mit einer Tülle durch die Metallbodentülle.
3. Drehen Sie die Basis gegen den Uhrzeigersinn, wie in Abbildung 1 gezeigt.
4. Schrauben Sie die Basis mit entsprechend ausgewählten Schrauben an die Basis.
5. Schließen Sie die Leistungskabel an die entsprechend gekennzeichneten Klemmen an
im Stecker - braune Phasenleiter (L1, L2) und blauer Neutralleiter (N).
Abbildung 2. Wenn der Würfel mit den Klemmen 1 und 2 ausgestattet ist, kann Strom zugeführt werden Trennen Sie die Glühlampen in zwei Stromkreise. Der Jumper sollte dann abgezogen werden
zwischen den Klemmen L1 und L2, und schließen Sie dann die Phasenleiter entsprechend an.
6. Schließen Sie den Schutzleiter (normalerweise grün und gelb) an die mit dem Symbol  gekennzeichnete Schutzklemme an. Bild 2
7. Drehen Sie die Kunststoffabdeckung im Uhrzeigersinn.
8. Setzen Sie die Metallhalterung auf den Kunststoffschirm und schrauben Sie sie wie in Bild 4 gezeigt fest.

Údržba:

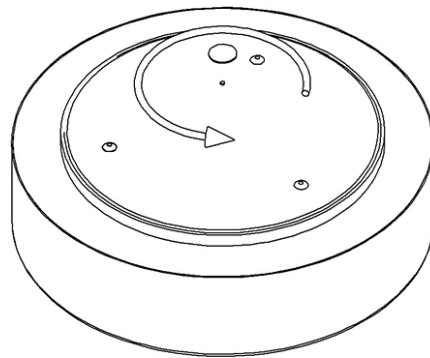
Údržbové práce by měly být prováděny s odpojeným napájením a po čekání, až světelný zdroj vychladne.
Po demontáži krytu a odpojení napájecího zdroje jej očistěte měkkým hadříkem.

	- selektivní sběr elektrického zařízení		
	- svítidlo napájené střídavým proudem		- svítidlo pro montáž na strop a na zeď

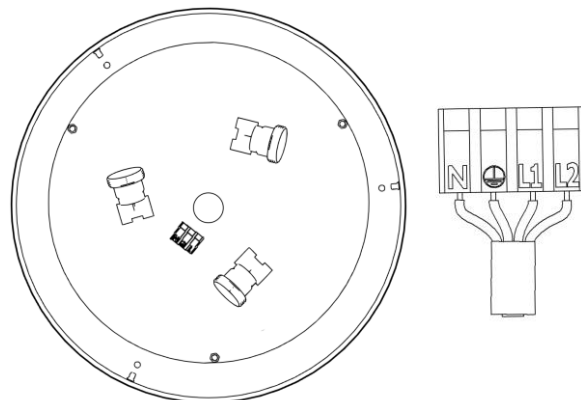
Dvouletá záruka:

1. Záruka se vztahuje na období 2 let od data nákupu v Polsku a je platná pouze s nákupním dokladem - účtenkou nebo fakturou.
2. Záruka se nevztahuje na poškození elektrickým proudem, úderem blesku a mechanickým poškozením.
3. Záruka je platná pouze v případě, že svítidlo bylo instalováno osobou s příslušnou elektrotechnickou kvalifikací a pokrývá opravu nebo výměnu výrobku za výrobek bez vad nebo vrácení zaplacené částky.
4. V případě závady by měl být produkt zaslán na následující adresu: Temar sp. Z o.o. , 39-300 Mielec, ul. 12 investorů nebo spláčení v místě nákupu. Oprava by neměla trvat déle než 14 pracovních dnů.
5. Záruka nevylučuje, neomezuje ani nepozastavuje práva kupujícího vyplývající z ustanovení o záruce za vady prodaného zboží.

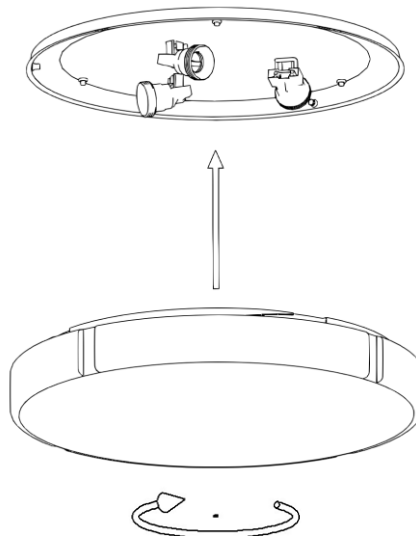
1 15-20W LED E27



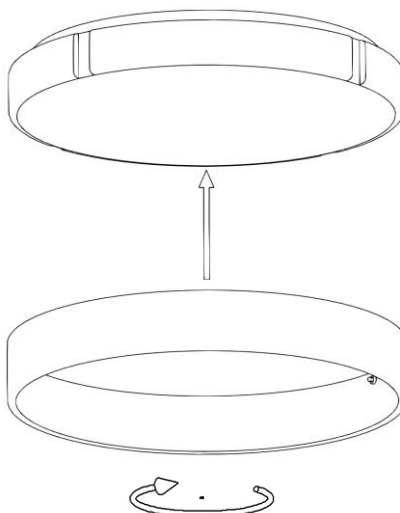
2



3



4



TELEPÍTÉSI ÚTMUTATÓ HU

A telepítéshez szakképzett személy tanácsára lehet szükség.


A termék akkor használható kültéren, ha a lámpatesten az IP44 vagy IP54 szimbólum látható, ellenkező esetben a terméket csak beltérben szabad használni.

A faelemes világítótestet csak fűtött helyiségekben szabad felszerelni.

Javasoljuk, hogy YDY 3 x 1,5 mm²-es dupla köpenyű tápkábelét használjon.

AJÁNLOTT FÉNYFORRÁS: E27, 15W-20W LED IZZÓ

Telepítés:


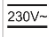

1. Válassza le a tápfeszültséget.
2. Csupaszítson le 6 mm-t a tápkábelekből, és egy tömítőgyűrűvel vezesse át őket a fém alap tömítőgyűrűjén.
3. Forgassa el az alapot az óramutató járásával ellentétes irányba az 1. ábrán látható módon.
4. Csavarozza az alapot az alaphoz a megfelelően kiválasztott csavarokkal.
5. Csatlakoztassa a tápkábeleket a megfelelően megjelölt csatlakozókhoz a csatlakozóban - barna fázisvezetők (L1, L2) és kék nullavezető (N). 2. ábra Ha a kocka 1-es és 2-es kivezetéssel van felszerelve, tápellátást lehet biztosítani. Válasszuk szét az izzókat két áramkörre. Ezután a jumpert ki kell húzni az L1 és L2 kápcok között, majd ennek megfelelően kösse be a fázisvezetőket.
6. Csatlakoztassa a védőföldelő vezetékét (általában zöld és sárga) a szimbólummal  jelölt védőkapocshoz. 2. kép

7. Forgassa el a műanyag fedelet az óramutató járásával megegyező irányba.
8. Helyezze a fém rögzítőelemet a műanyag ernyőre, és csavarja be a 4. képen látható módon.

Karbantartás:

A karbantartási munkákat lekapcsolt tápfeszültség mellett és a fényforrás lehűlésének megvárása után kell elvégezni.

A burkolat szétszerelése és a tápellátás leválasztása után puha ruhával tisztítsa meg.

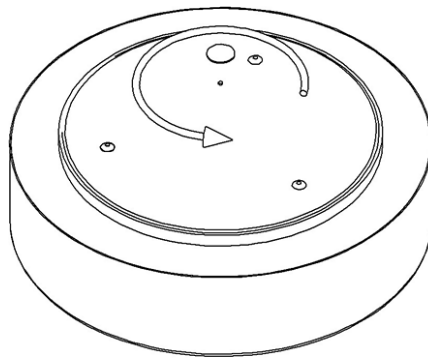
	- elektromos berendezések szelektív gyűjtése		
	- váltakozó árammal működő lámpatest		- mennyezetre és falra szerelhető lámpatest

2 év garancia:

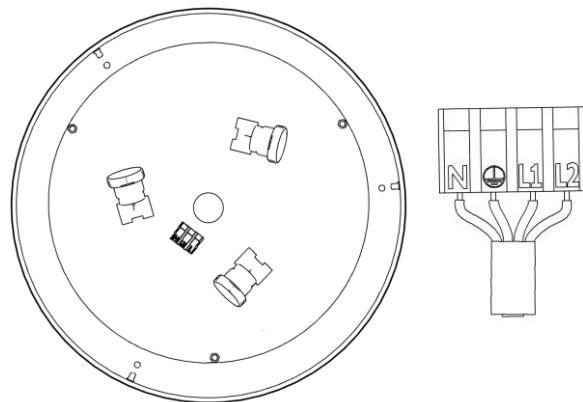
1. A garancia a lengyelországi vásárlás dátumától számított 2 évig érvényes, és csak a vásárlási bizonylattal - nyugtával vagy számlával - érvényes.
2. A garancia nem terjed ki a túlfeszültség, villámcsapás és mechanikai sérülés okozta károkra.
3. A jótállás csak abban az esetben érvényes, ha a lámpatestet megfelelő villamossági képesséssel rendelkező személy szerelte fel, és fedezi a termék javítását vagy hibamentes termékre cseréjét vagy a befizetett összeg visszatérítését.
4. Hiba esetén a terméket a következő címre kell eljuttatni: Temar sp.z o.o. , 39-300 Mielec, ul. 12 befektető vagy fizesse vissza a vásárlás helyén. A javítás nem tarthat tovább 14 munkanapnál.
5. A jótállás nem zárja ki, korlátozza és nem függeszti fel a vevőnek az eladott termék hibáira vonatkozó szavatossági rendelkezésekből eredő jogait.

1

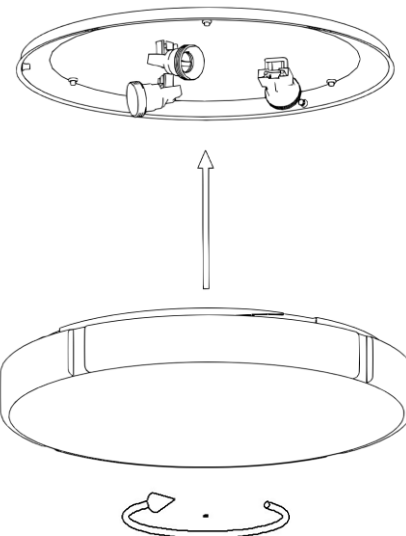
15-20W LED E27



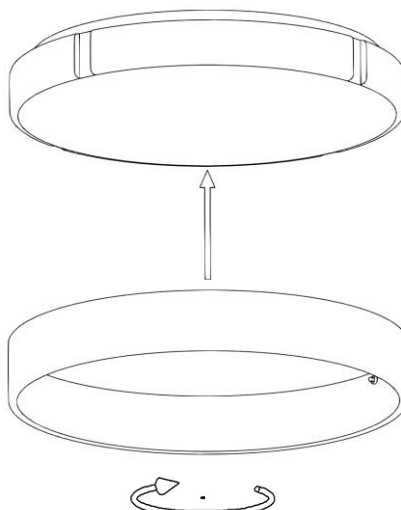
2



3



4



ISTRUZIONI DI INSTALLAZIONE IT

Per l'installazione potrebbe essere necessario il consiglio di una persona qualificata.

Il prodotto può essere utilizzato all'esterno se l'apparecchio presenta il simbolo


IP44 o IP54, altrimenti il prodotto deve essere utilizzato solo all'interno.

L'apparecchio di illuminazione con elementi in legno può essere installato solo in ambienti riscaldati.

Si consiglia di utilizzare un cavo di alimentazione YDY 3 x 1,5 mm² con doppia guaina.

SORGENTE LUMINOSA CONSIGLIATA: E27, LAMPADINA LED 15W-20W

Installazione:


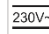

1. Scollegare l'alimentazione.
2. Spelare 6 mm dei cavi di alimentazione e farli passare attraverso il passacavo della base metallica con un passacavo.
3. Ruotare la base in senso antiorario come mostrato in figura 1.
4. Avvitare la base alla base utilizzando viti opportunamente selezionate.
5. Collegare i cavi di alimentazione ai terminali opportunamente contrassegnati nel connettore - conduttori di fase marrone (L1, L2) e conduttore neutro blu (N).
Figura 2. Se il cubo è dotato di terminali 1 e 2, è possibile fornire alimentazione Separare le lampadine in due circuiti. Il ponticello dovrebbe quindi essere estratto tra i terminali L1 e L2, quindi collegare i conduttori di fase di conseguenza.
6. Collegare il conduttore di terra di protezione (solitamente verde e giallo) al terminale di protezione contrassegnato dal simbolo.  Immagine 2

7. Ruotare il coperchio di plastica in senso orario.
8. Appoggiare il dispositivo di fissaggio in metallo sul paralume in plastica e avvitarlo come mostrato in figura 4.

Manutenzione:

I lavori di manutenzione devono essere eseguiti con l'alimentazione scollegata e dopo aver atteso che la sorgente luminosa si raffreddi.

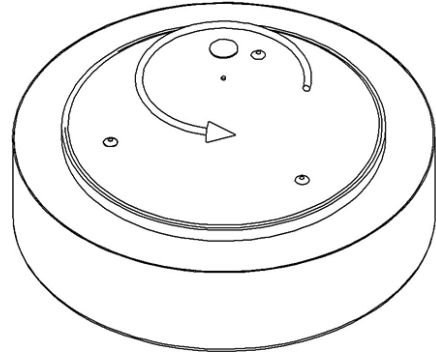
Dopo aver smontato il coperchio e scollegato l'alimentazione, pulirlo con un panno morbido.

	- raccolta selettiva di materiale elettrico	
	- Apparecchio di illuminazione AC	
		- apparecchi da soffitto e da parete

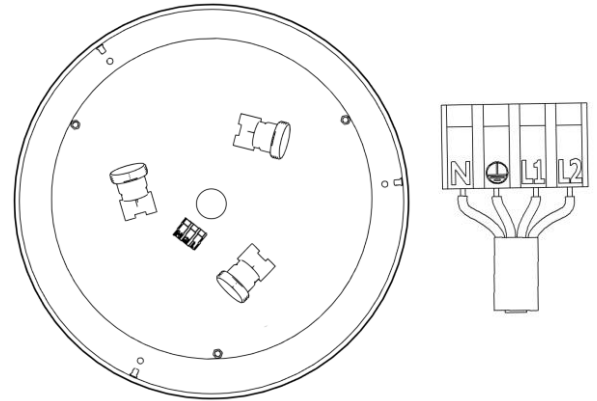
2 anni di garanzia:

1. La garanzia copre un periodo di 2 anni dalla data di acquisto in Polonia ed è valida solo con il documento di acquisto - scontrino o fattura.
2. La garanzia non copre i danni causati da sovratensione, fulmini e danni meccanici.
3. La garanzia è valida solo se l'apparecchio è stato installato da persona dotata di adeguata qualificazione elettrica e copre la riparazione o sostituzione del prodotto con un prodotto esente da vizi o il rimborso di quanto pagato.
4. In caso di difetto, il prodotto deve essere inviato al seguente indirizzo: Temar sp.z o.o. , 39-300 Mielec, ul. 12 investitori o rimborsare al momento dell'acquisto. La riparazione non dovrebbe richiedere più di 14 giorni lavorativi.
5. La garanzia non esclude, limita o sospende i diritti dell'acquirente derivanti dalle disposizioni sulla garanzia per vizi dell'oggetto venduto.

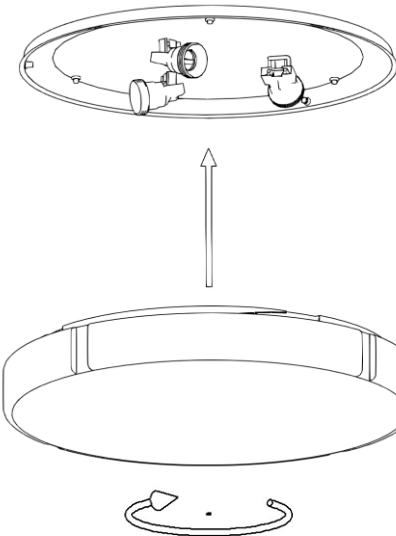
1 15-20W LED E27



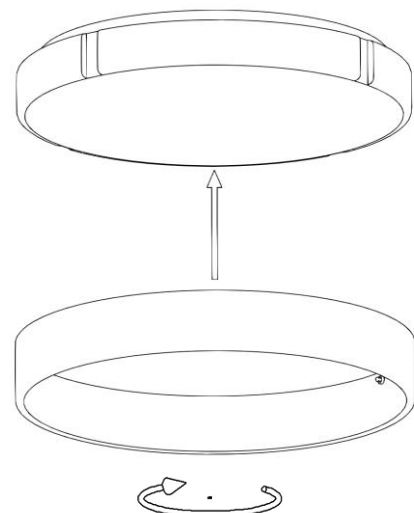
2



3



4



INSTRUCIUNI DE INSTALARE RO

Pentru instalare poate fi necesar sfatul unei persoane calificate.

Produsul poate fi utilizat în exterior dacă corpul de iluminat prezintă simbolul IP44 sau IP54, în caz contrar produsul trebuie utilizat numai în interior. Corpul de iluminat cu elemente din lemn poate fi instalat numai în încăperi încălzite.

Se recomandă utilizarea unui cablu de alimentare YDY 3 x 1,5 mm² cu manta dublă.

SURSA DE LUMINA RECOMANDATA: E27, BEC LED 15W-20W

Instalare:

1. Deconectați sursa de alimentare.
2. Îndepărtați 6 mm din cablurile de alimentare și treceți-le prin manșonul bazei metalice cu un manșon.
3. Rotiți baza în sens invers acelor de ceasornic, așa cum se arată în figura 1.
4. Înșurubați baza la bază folosind șuruburi selectate corespunzător.
5. Conectați cablurile de alimentare la bornele marcate corespunzător în conector - conductorii maro de fază (L1, L2) și conductor albastru neutru (N). Figura 2. Dacă cubul este echipat cu bornele 1 și 2, se poate furniza energie.
6. Conectați conductorul de pământ de protecție (de obicei verde și galben) la borna de protecție marcată cu simbolul. Poza 2



7. Rotiți capacul din plastic în sensul acelor de ceasornic.
8. Puneți prinderea metalică pe abajurul din plastic și înșurubați-o așa cum se arată în imaginea 4.

Întreținere:

Lucrările de întreținere trebuie efectuate cu sursa de alimentare deconectată și după așteptarea răcirii sursei de lumină.

După dezamblarea capacului și deconectarea sursei de alimentare, curățați-l cu o cârpă moale.

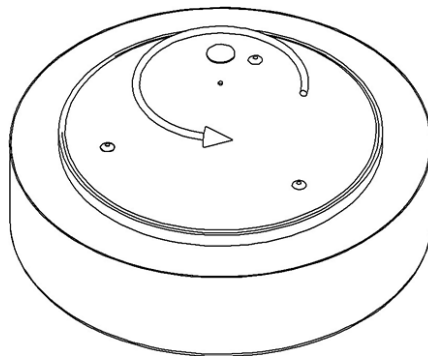
	- colectarea selectivă a echipamentelor electrice	
	- corpul de iluminat alimentat cu curent alternativ	
		- corpuri de iluminat pentru montare pe tavan și pe perete

2 ani garanție:

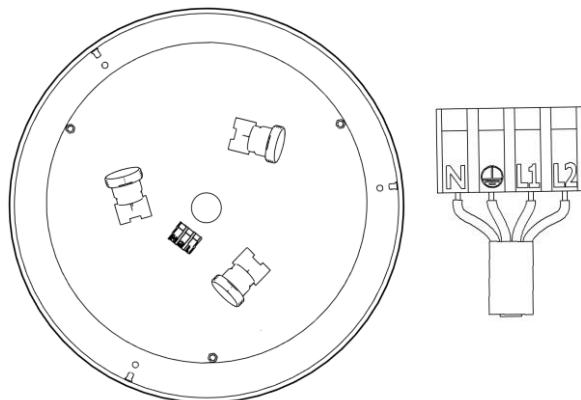
1. Garanția acoperă o perioadă de 2 ani de la data achiziționării în Polonia și este valabilă doar cu documentul de achiziție - chitanța sau factura.
2. Garanția nu acoperă daunele cauzate de supratensiune, fulgere și daune mecanice.
3. Garanția este valabilă numai dacă corpul de iluminat a fost instalat de o persoană cu calificare electrică corespunzătoare și acoperă repararea sau înlocuirea produsului cu un produs fără defecte sau rambursarea sumei plătite.
4. În cazul apariției unui defect, produsul trebuie trimis la următoarea adresă: Temar sp.z o.o., 39-300 Mielec, ul. 12 investitori sau rambursați la punctul de cumpărare. Reparația nu trebuie să dureze mai mult de 14 zile lucrătoare.
5. Garanția nu exclude, limitează sau suspendă drepturile cumpărătorului rezultate din prevederile privind garanția pentru defecte ale articolului vândut.

1

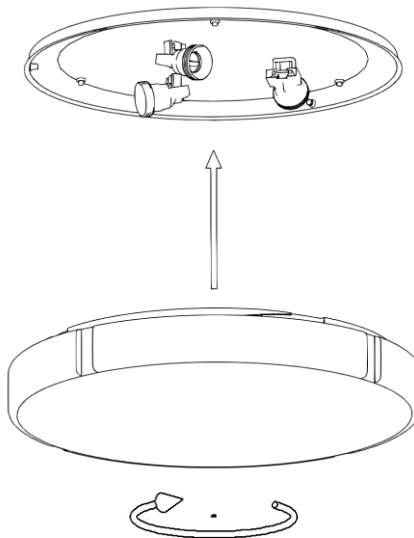
15-20W LED E27



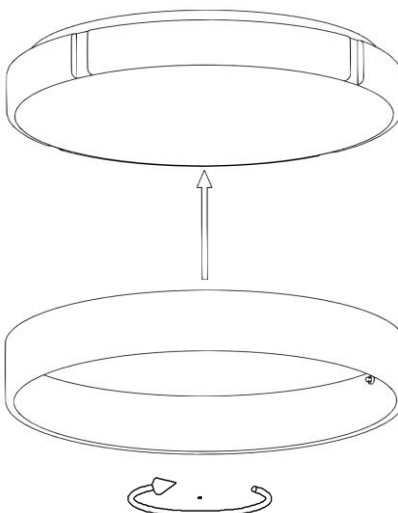
2



3



4




INSTRUCTIONS D'INSTALLATION FR

L'avis d'une personne qualifiée peut être requis pour l'installation.
Le produit peut être utilisé à l'extérieur si le luminaire affiche le symbole IP44 ou IP54, sinon le produit ne doit être utilisé qu'à l'intérieur. Le luminaire avec des éléments en bois ne peut être installé que dans des pièces chauffées.
Il est recommandé d'utiliser un cordon d'alimentation YDY 3 x 1,5 mm² avec une double gaine.

SOURCE LUMINEUSE RECOMMANDÉE : E27, AMPOULE LED 15W-20W



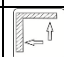
Installation:

1. Débranchez l'alimentation électrique.
2. Dénudez 6 mm des câbles d'alimentation et faites-les passer à travers le passe-câble de la base métallique avec un passe-câble.
3. Tournez la base dans le sens inverse des aiguilles d'une montre comme illustré à la figure 1.
4. Vissez la base à la base à l'aide de vis sélectionnées de manière appropriée.
5. Connectez les câbles d'alimentation aux bornes correctement marquées sur dans le connecteur - conducteurs de phase marron (L1, L2) et conducteur neutre bleu (N). Figure 2. Si le cube est équipé des bornes 1 et 2, l'alimentation peut être fournie Séparez les ampoules en deux circuits. Le cavalier doit alors être retiré entre les bornes L1 et L2, puis connecter les conducteurs de phase en conséquence.
6. Connectez le conducteur de terre de protection (généralement vert et jaune) à la borne de protection marquée du symbole .  Image 2

7. Tournez le couvercle en plastique dans le sens des aiguilles d'une montre.
8. Placez la fixation métallique sur l'abat-jour en plastique et vissez-la comme indiqué sur l'image 4.

Maintenance:

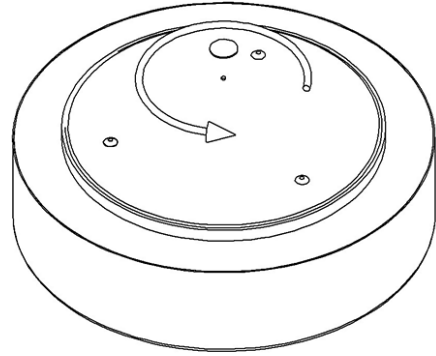
Les travaux de maintenance doivent être effectués avec l'alimentation débranchée et après avoir attendu que la source lumineuse refroidisse.
Après avoir démonté le couvercle et débranché l'alimentation électrique, nettoyez-le avec un chiffon doux.

	- collecte sélective de matériel électrique	
	- luminaire alimenté en courant alternatif	
		- luminaire pour montage au plafond et au mur

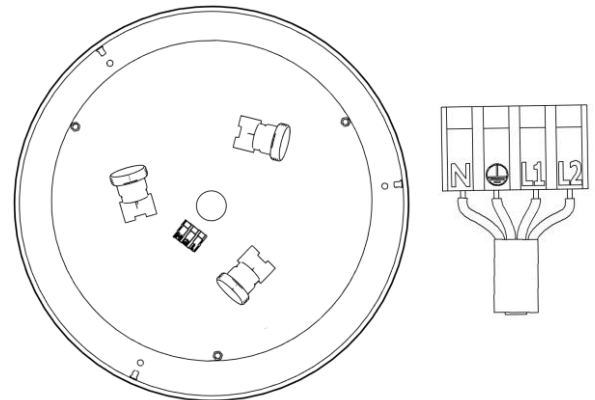
2 ans de garantie:

1. La garantie couvre une période de 2 ans à compter de la date d'achat en Pologne et n'est valable qu'avec le document d'achat - reçu ou facture.
2. La garantie ne couvre pas les dommages causés par les surtensions, la foudre et les dommages mécaniques.
3. La garantie n'est valable que si le luminaire a été installé par une personne possédant les qualifications électriques appropriées et couvre la réparation ou le remplacement du produit par un produit exempt de défauts ou le remboursement du montant payé.
4. En cas de défaut, le produit doit être envoyé à l'adresse suivante : Temar sp.z o.o. , 39-300 Mielec, ul. 12 investisseurs ou rembourser au point d'achat. La réparation ne devrait pas prendre plus de 14 jours ouvrables.
5. La garantie n'exclut, ne limite ni ne suspend les droits de l'acheteur résultant des dispositions relatives à la garantie des défauts de la chose vendue.

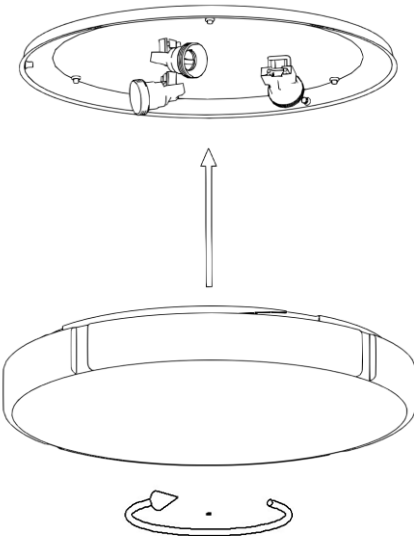
1 15-20W LED E27



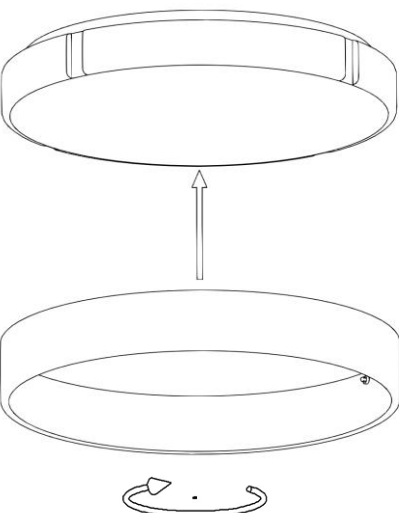
2



3



4



INSTRUCCIONES DE INSTALACIÓN ES


Es posible que se requiera el asesoramiento de una persona calificada para la instalación.

El producto se puede utilizar en exteriores si la luminaria muestra el símbolo IP44 o IP54, de lo contrario, el producto solo se debe utilizar en interiores. La luminaria con elementos de madera solo se puede instalar en locales con calefacción.

Se recomienda utilizar un cable de alimentación YDY de 3 x 1,5 mm² con doble cubierta.

FUENTE DE LUZ RECOMENDADA: BOMBILLA LED E27, 15W-20W


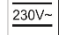

Instalación:

1. Desconecte la fuente de alimentación.
2. Pele 6 mm de los cables de alimentación y páselos por el pasacables de la base metálica con un pasacables.
3. Gire la base en sentido antihorario como se muestra en la figura 1.
4. Atornille la base a la base utilizando tornillos seleccionados apropiadamente.
5. Conecte los cables de alimentación a los terminales debidamente marcados en el conector: conductores de fase marrones (L1, L2) y conductor neutro azul (N). Figura 2. Si el cubo está equipado con los terminales 1 y 2, se puede suministrar energía. Separe las bombillas en dos circuitos. A continuación, se debe sacar el puente entre los terminales L1 y L2, y luego conecte los conductores de fase en consecuencia.
6. Conecte el conductor de tierra de protección (generalmente verde y amarillo) al terminal de protección marcado con el símbolo.  Imagen 2.
7. Gire la cubierta de plástico en el sentido de las agujas del reloj.
8. Coloque el accesorio de metal en la pantalla de plástico y atorníllelo como se muestra en la imagen 4.

Mantenimiento:

Los trabajos de mantenimiento deben realizarse con la fuente de alimentación desconectada y después de esperar a que la fuente de luz se enfríe.

Después de desmontar la cubierta y desconectar la fuente de alimentación, límpiela con un paño suave.

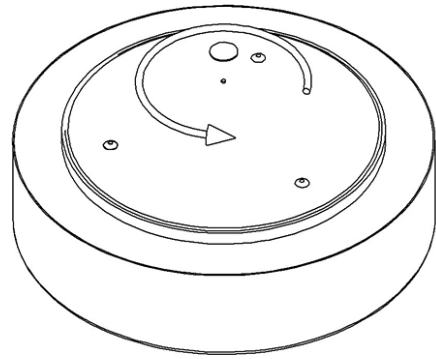
	- recogida selectiva de material eléctrico	
	- luminaria alimentada por corriente alterna	
		- luminaria para montaje en techo y pared

2 años de garantía:

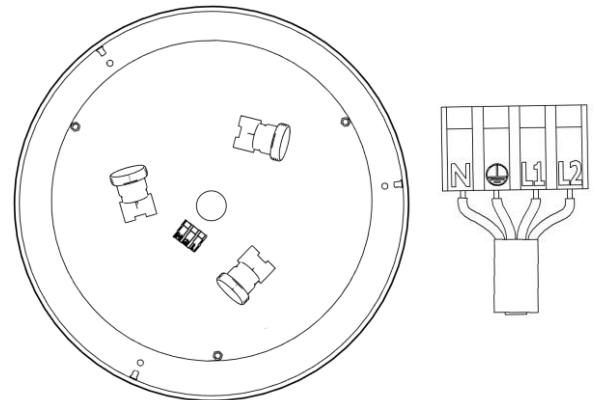
1. La garantía cubre un período de 2 años a partir de la fecha de compra en Polonia y es válida únicamente con el documento de compra - recibo o factura.
2. La garantía no cubre los daños causados por sobretensión, caída de rayos y daños mecánicos.
3. La garantía es válida únicamente si la luminaria ha sido instalada por una persona con la cualificación eléctrica adecuada y cubre la reparación o sustitución del producto por un producto libre de defectos o la devolución del importe pagado.
4. En caso de defecto, el producto debe enviarse a la siguiente dirección: Temar sp.z o.o. , 39-300 Mielec, ul. 12 inversores o pagar en el punto de compra. La reparación no debe demorar más de 14 días hábiles.
5. La garantía no excluye, limita ni suspende los derechos del comprador derivados de lo dispuesto en la garantía por defectos de la cosa vendida.

1

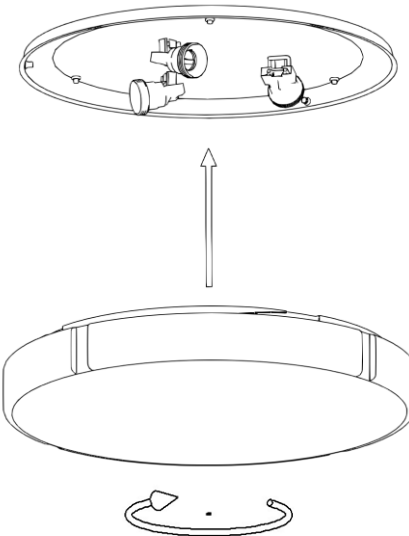
15-20W LED E27



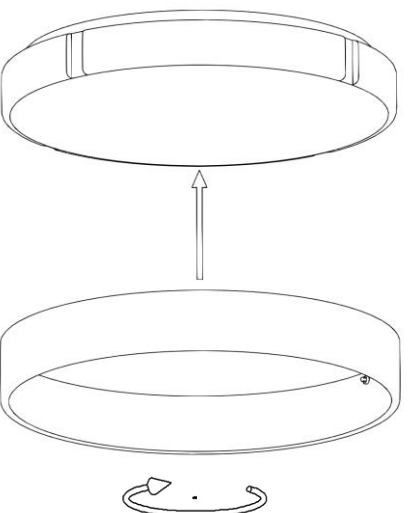
2



3



4



NAVODILA ZA NAMESTITEV SL


Za namestitev bo morda potreben nasvet usposobljene osebe.

Izdelek se lahko uporablja na prostem, če je na svetilki označen simbol IP44 ali IP54, v nasprotnem primeru se izdelek uporablja samo v zaprtih prostorih.

Razsvetljava z lesenimi elementi je dovoljena samo v ogrevanih prostorih. Priporočljivo je, da uporabite napajalni kabel YDY 3 x 1,5 mm² z dvojnimi plaščem.

PRIPOROČEN VIR SVETLOBE: E27, LED ŽARNICA 15W-20W

Namestitev:

1. Odklopite napajanje.
2. Odstranite 6 mm napajalnih kablov in jih napeljite skozi kovinsko podnožje z vtičnico.
3. Podstavek obrnite v nasprotni smeri urnega kazalca, kot je prikazano na sliki 1.
4. Podstavek privijte na podstavek z ustreznimi vijaki.
5. Priključite napajalne kable na ustrezno označene priključke na konektorju - rjavi fazni vodniki (L1, L2) in modri nevtralni vodnik (N). Slika 2. Če je kocka opremljena s priključkoma 1 in 2, se lahko napaja moč. Žarnice ločite v dva tokokroga. Nato je treba skakalec izvleči med priključkoma L1 in L2, nato pa ustrezno priključite fazne vodnike.
6. Priključite zaščitni ozemljitveni vodnik (običajno zeleno in rumeno) na zaščitni priključek, označen s simbolom.  slika 2


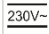

7. Obrnite plastični pokrov v smeri urnega kazalca.

8. Kovinski nosilec postavite na plastično senčilo in ga privijte, kot je prikazano na sliki 4.

Vzdrževanje:

Vzdrževalna dela je treba izvajati z izklopljenim napajanjem in po čakanju, da se svetlobni vir ohladi.

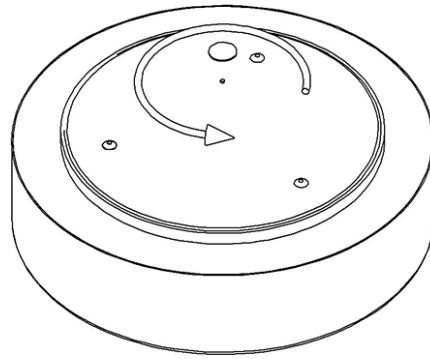
Po demontaži pokrova in odklopu napajanja ga očistite z mehko krpo.

	- selektivno zbiranje električne opreme		
	- svetilka, ki jo napaja izmenični tok		- svetilka za stropno in stensko montažo

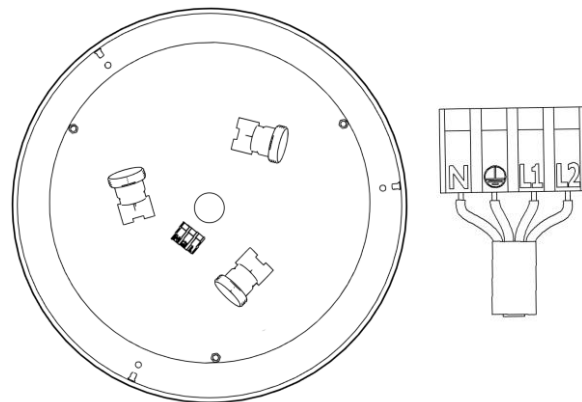
2-letna garancija:

1. Garancija zajema obdobje 2 let od dneva nakupa na Poljskem in velja samo z dokumentom o nakupu – računom ali računom.
2. Garancija ne krije škode, ki nastane zaradi prenapetosti, udarov strele in mehanskih poškodb.
3. Garancija velja le, če je svetilko vgradila oseba z ustreznimi elektro kvalifikacijami in zajema popravilo ali zamenjavo izdelka z izdelkom brez napak ali vračilo plačanega zneska.
4. V primeru okvare je potrebno izdelek poslati na naslov: Temar sp.z o.o. , 39-300 Mielec, ul. 12 vlagateljev ali vračilo na mestu nakupa. Popravilo ne sme trajati več kot 14 delovnih dni.
5. Garancija ne izključuje, omejuje ali zadrži kupčevih pravic, ki izhajajo iz določil o garanciji za napake na prodanem artiklu.

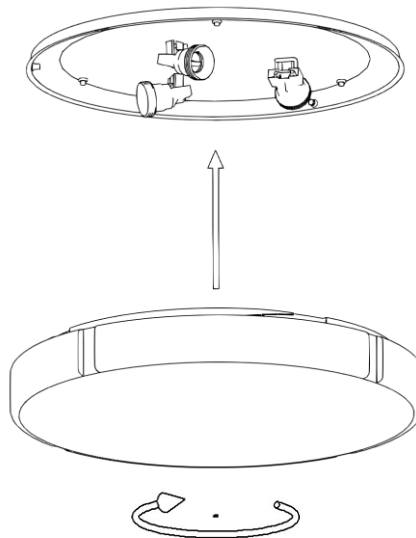
1 15-20W LED E27



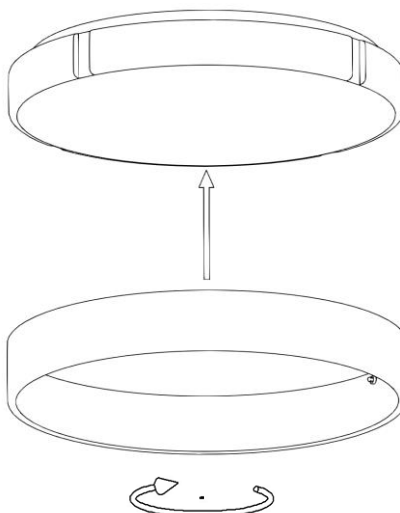
2



3



4




UPUTE ZA UGRADNJU HR

Za ugradnju može biti potreban savjet kvalificirane osobe.

Proizvod se može koristiti na otvorenom ako svjetiljka ima simbol IP44 ili IP54, u suprotnom proizvod se smije koristiti samo u zatvorenom prostoru. Rasvjetna tijela s drvenim elementima smiju se postavljati samo u grijanim prostorijama. Preporuča se korištenje YDY 3 x 1,5 mm2 kabela za napajanje s dvostrukim omotačem.

PREPORUČENI IZVOR SVJETLA: E27, 15W-20W LED žarulja

Montaža:

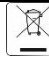
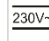

1. Isključite napajanje.
2. Skinite 6 mm napojnih kabela i provucite ih kroz otvor metalne baze s utorom.
3. Okrenite bazu u smjeru suprotnom od kazaljke na satu kao što je prikazano na slici 1.
4. Bazu pričvrstite na podnožje pomoću odgovarajuće odabranih vijaka.
5. Spojite kabele za napajanje na odgovarajuće označene priključke u konektoru - smeđi fazni vodiči (L1, L2) i plavi neutralni vodič (N). Slika 2. Ako je kocka opremljena terminalima 1 i 2, može se napajati strujom. Odvojite žarulje u dva kruga. Zatim se skakač treba izvući između terminala L1 i L2, a zatim spojite fazne vodiče u skladu s tim.
6. Spojite zaštitni vodič uzemljenja (obično zeleni i žuti) na zaštitni terminal označen simbolom.  Slika 2

7. Okrenite plastični poklopac u smjeru kazaljke na satu.
8. Stavite metalno učvršćenje na plastičnu sjenilo i pričvrstite ga kao što je prikazano na slici 4.

Održavanje:

Radove na održavanju treba izvoditi uz isključeno napajanje i nakon čekanja da se izvor svjetlosti ohladi.

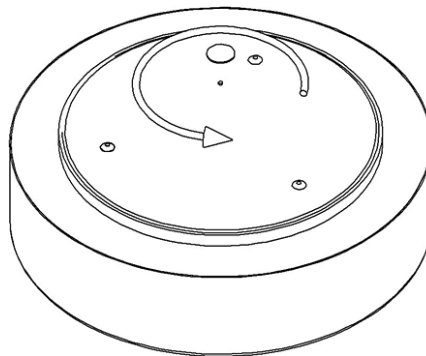
Nakon što rastavite poklopac i isključite napajanje, očistite ga mekom krpom.

	- selektivno prikupljanje električne opreme		
	- rasvjetno tijelo napajano izmjeničnom strujom		- svjetiljka za stropnu i zidnu montažu

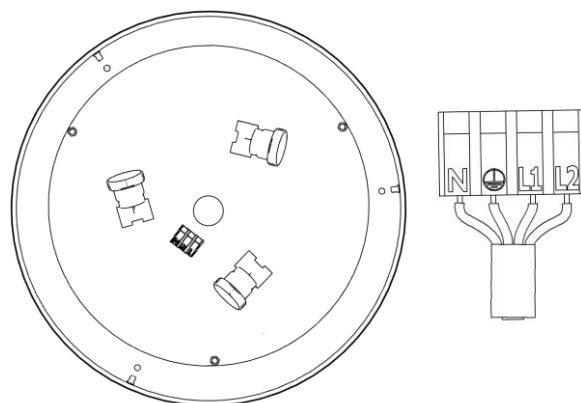
2 godine garancije:

1. Jamstvo pokriva razdoblje od 2 godine od datuma kupnje u Poljskoj i vrijedi samo uz dokument o kupnji - račun ili račun.
2. Jamstvo ne pokriva štete uzrokovane prenaponom, udarima groma i mehaničkim oštećenjima.
3. Jamstvo vrijedi samo ako je svjetiljku postavila osoba s odgovarajućim električnim kvalifikacijama i pokriva popravak ili zamjenu proizvoda proizvodom bez nedostataka ili povrat plaćenog iznosa.
4. U slučaju kvara, proizvod treba poslati na sljedeću adresu: Temar sp.z o.o. , 39-300 Mielec, ul. 12 investitora ili vratite na mjestu kupnje. Popravak ne bi trebao trajati više od 14 radnih dana.
5. Jamstvo ne isključuje, ograničava ili suspendira prava kupca koja proizlaze iz odredbi o jamstvu za nedostatke na prodanom artiklu.

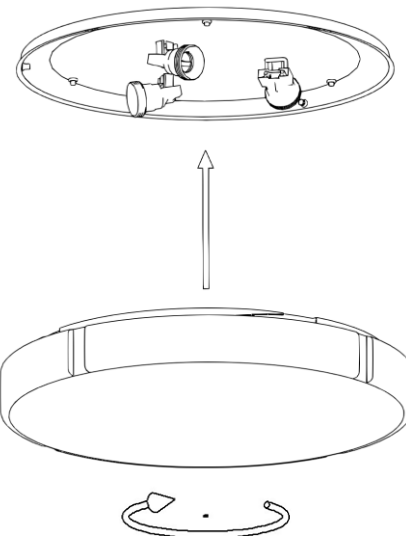
1 15-20W LED E27



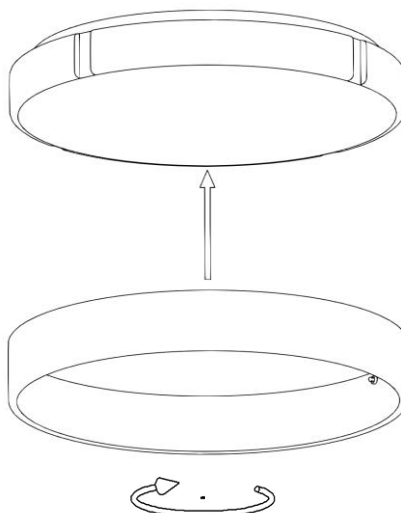
2



3



4




ІНСТРУКЦІЯ З ВСТАНОВЛЕННЯ УК

Для встановлення може знадобитися консультація кваліфікованої особи. Виріб можна використовувати на відкритому повітрі, якщо на світильнику позначено символ IP44 або IP54, в іншому випадку виріб слід використовувати тільки в приміщенні. Світильники з дерев'яними елементами можна встановлювати тільки в опалювальних приміщеннях. Рекомендується використовувати кабель живлення YDY 3 x 1,5 мм² з подвійною оболонкою.

РЕКОМЕНДОВАНЕ ДЖЕРЕЛО СВІТЛА: E27, світлодіодна лампочка 15W-20W

Установка:

1. Від'єднайте джерело живлення.
2. Зачистіть 6 мм кабелів живлення та проведіть їх через металеву втулку основи за допомогою втулки.
3. Поверніть основу проти годинникової стрілки, як показано на малюнку 1.
4. Прикрутіть основу до основи за допомогою відповідно підібраних гвинтів.
5. Під'єднайте кабелі живлення до відповідних позначених клем в роз'ємі - коричневі фазні провідники (L1, L2) і сині нульові провідники (N). Малюнок 2. Якщо куб оснащений клемми 1 і 2, можна подати живлення Розділіть лампочки на два кола. Потім перемичку слід витягнути між клемми L1 і L2, а потім відповідно підключіть фазні провідники.
6. Підключіть захисний провідник заземлення (зазвичай зелений і жовтий) до захисної клемми, позначеної символом.  Малюнок 2

7. Поверніть пластикову кришку за годинниковою стрілкою.
8. Поставте металеве кріплення на пластиковий шторм і закрутіть його, як показано на малюнку 4.

Технічне обслуговування:

Роботи з технічного обслуговування слід виконувати при відключеному електроживленні та дочекавшись охолодження джерела світла.

Після розбирання кришки та відключення джерела живлення протріть її м'якою тканиною.

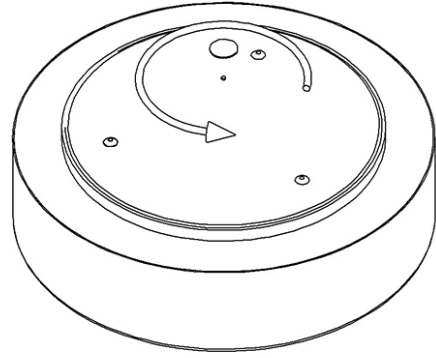
	- вибірковий збір електрообладнання		
	- світильник з живленням від змінного струму		- світильник для стельового та настінного монтажу

2-річна гарантія:

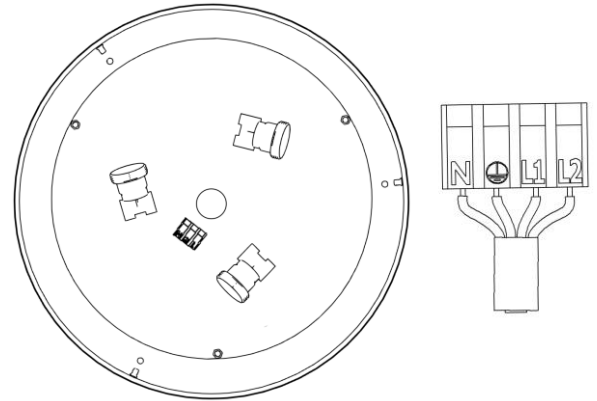
1. Гарантія поширюється на період 2 роки з дати покупки в Польщі і діє лише з документом купівлі - чеком або рахунком-фактурою.
2. Гарантія не поширюється на пошкодження, викликані перенапругою, ударами блискавки та механічними пошкодженнями.
3. Гарантія діє лише в тому випадку, якщо світильник був встановлений особою з відповідною кваліфікацією в галузі електротехніки та поширюється на ремонт або заміну виробу на товар без дефектів або повернення сплаченої суми.
4. У разі виявлення дефекту товар необхідно надіслати за адресою: Temar sp.z o.o., 39-300 Мелец, вул. 12 інвесторів або окупити в місці покупки. Ремонт не повинен тривати більше 14 робочих днів.
5. Гарантія не виключає, не обмежує і не призупиняє права покупця, що впливають з положень про гарантію на дефекти проданого товару.

1

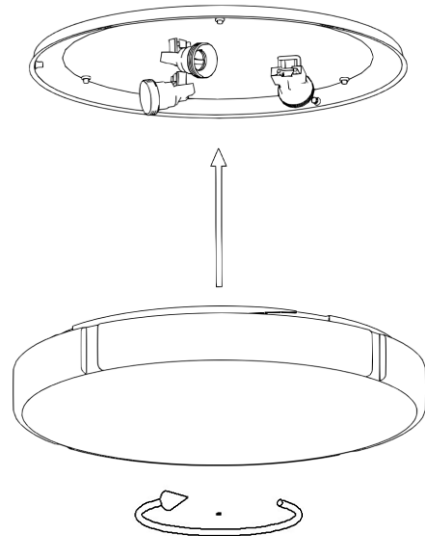
15-20W LED E27



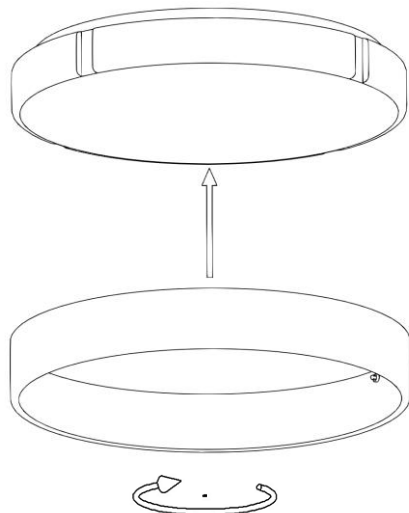
2



3



4



ИНСТРУКЦИЯ ПО УСТАНОВКЕ RU


Для установки может потребоваться консультация квалифицированного специалиста.

Изделие можно использовать на открытом воздухе, если на светильнике указан символ IP44 или IP54, в противном случае изделие следует использовать только в помещении. Светильник с деревянными элементами можно устанавливать только в отапливаемых помещениях.

Рекомендуется использовать шнур питания YDY 3 x 1,5 мм² с двойной оболочкой.


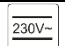

РЕКОМЕНДУЕМЫЙ ИСТОЧНИК СВЕТА: E27, СВЕТОДИОДНАЯ ЛАМПОЧКА 15W-20W

Установка:

1. Отключите питание.
2. Зачистите 6 мм кабеля питания и пропустите их через металлическую втулку основания с помощью втулки.
3. Поверните основание против часовой стрелки, как показано на рис. 1.
4. Прикрутите основание к основанию, используя соответствующие винты.
5. Подсоедините силовые кабели к клеммам с соответствующей маркировкой на в разьеме - коричневые фазные жилы (L1, L2) и синяя нейтральная жила (N). Рисунок 2. Если куб оборудован клеммами 1 и 2, питание может подаваться. Разделите лампочки на две цепи. Затем переключку следует выгащить между клеммами L1 и L2, а затем соответствующим образом подключите фазные провода.
6. Подсоедините провод защитного заземления (обычно зеленый и желтый) к защитной клемме, отмеченной символом.  Изображение 2
7. Поверните пластиковую крышку по часовой стрелке.
8. Установите металлическое крепление на пластиковый абажур и прикрутите его, как показано на рисунке 4.

Обслуживание:

Работы по техническому обслуживанию должны выполняться при отключенном источнике питания и после остывания источника света. Сняв крышку и отключив питание, протрите ее мягкой тканью.

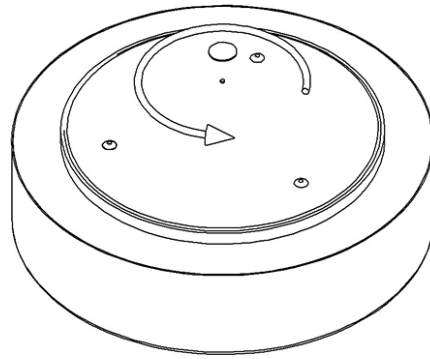
	- выборочный сбор электрооборудования		
	- светильник с питанием от переменного тока		- светильник для потолочного и настенного монтажа

2 года гарантии:

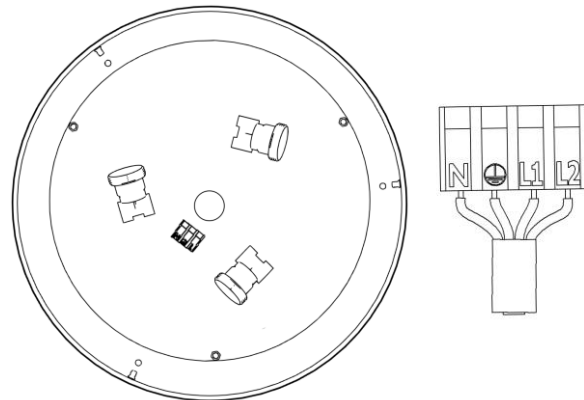
1. Гарантия действует в течение 2 лет с момента покупки в Польше и действует только при наличии документа о покупке - чека или счета-фактуры.
2. Гарантия не распространяется на повреждения, вызванные перенапряжением, ударами молнии и механическими повреждениями.
3. Гарантия действительна только в том случае, если светильник был установлен лицом с соответствующей электротехнической квалификацией и распространяется на ремонт или замену изделия на изделие без дефектов или на возврат уплаченной суммы.
4. В случае дефекта товар следует отправить по следующему адресу: Temar sp.z o.o. , 39-300 Мелец, ул. 12 владчиков или окупаемость в момент покупки. Ремонт не должен занимать более 14 рабочих дней.
5. Гарантия не исключает, не ограничивает и не приостанавливает права покупателя, вытекающие из положений о гарантии на дефекты проданного товара.

1

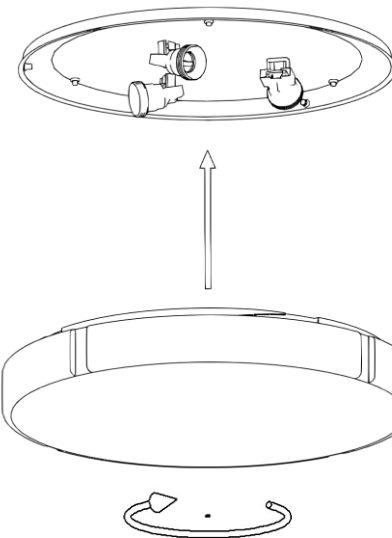
15-20W LED E27



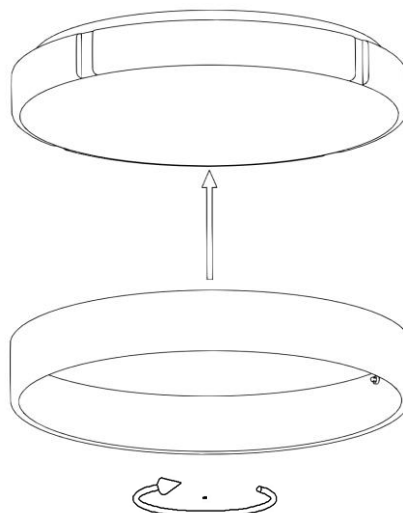
2



3



4



ИНСТРУКЦИИ ЗА МОНТАЖ ВГ


За монтажа може да се изисква съвет от квалифицирано лице.

Продуктът може да се използва на открито, ако осветителното тяло показва символа IP44 или IP54, в противен случай продуктът трябва да се използва само на закрито. Осветителните тела с дървени елементи могат да се монтират само в отопляеми помещения.

Препоръчително е да използвате захранващ кабел YDY 3 x 1,5 mm² с двойна обвивка.

ПРЕПОРЪЧИТЕЛЕН ИЗТОЧНИК НА СВЕТЛИНА: E27, 15W-20W LED КРУШКА

Инсталация:

1. Изключете захранването.
2. Отстранете 6 mm от захранващите кабели и ги прокарайте през металната основа с втулка.
3. Завъртете основата обратно на часовниковата стрелка, както е показано на фигура 1.
4. Завийте основата към основата с помощта на подходящо подбрани винтове.
5. Свържете захранващите кабели към подходящо маркираните клеми в конектора - кафяви фазови проводници (L1, L2) и син неутрален проводник (N). Фигура 2. Ако кубът е снабден с клеми 1 и 2, може да се захранва. Разделете крушките на две вериги. След това джъмперът трябва да бъде изтеглен между клемите L1 и L2 и след това свържете фазовите проводници съответно.
6. Свържете защитния заземяващ проводник (обикновено зелен и жълт) към защитната клема, маркирана със символа.  Снимка 2


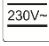

7. Завъртете пластмасовия капак по посока на часовниковата стрелка.

8. Поставете металния фиксатор върху пластмасовия абажур и го завийте, както е показано на снимка 4.

Поддръжка:

Работите по поддръжката трябва да се извършват при изключено захранване и след изчакване на изстиване на източника на светлина.

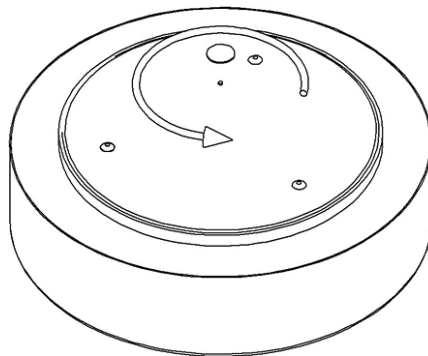
След като разглобите капака и изключите захранването, почистете го с мека кърпа.

	- селективно събиране на електрическо оборудване	
	- осветително тяло, захранвано от променлив ток	 - осветително тяло за таван и стена

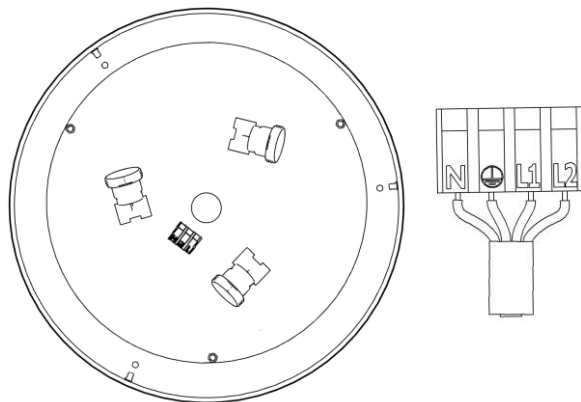
2 години гаранция:

1. Гаранцията обхваща период от 2 години от датата на закупуване в Полша и е валидна само с документа за покупка - касов бон или фактура.
2. Гаранцията не покрива повреди, причинени от пренапрежение, удари на мълния и механични повреди.
3. Гаранцията е валидна само ако осветителното тяло е монтирано от лице с подходяща електрическа квалификация и покрива ремонта или подмяната на продукта с продукт без дефекти или възстановяване на платената сума.
4. В случай на дефект, продуктът трябва да бъде изпратен на следния адрес: Temar sp.z o.o. , 39-300 Мелец, ул. 12 инвеститори или изплащане на мястото на покупката. Ремонтът не трябва да отнеме повече от 14 работни дни.
5. Гаранцията не изключва, ограничава или спира правата на купувача, произтичащи от разпоредбите относно гаранцията за дефекти в продадения артикул.

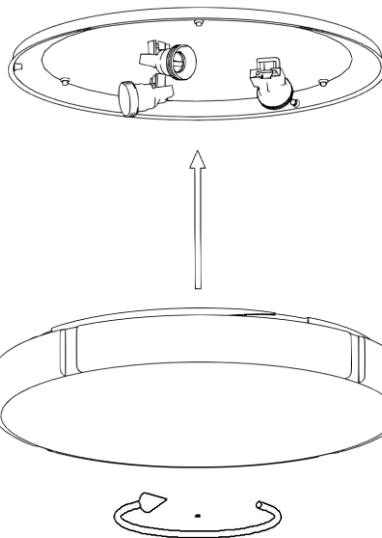
1 15-20W LED E27



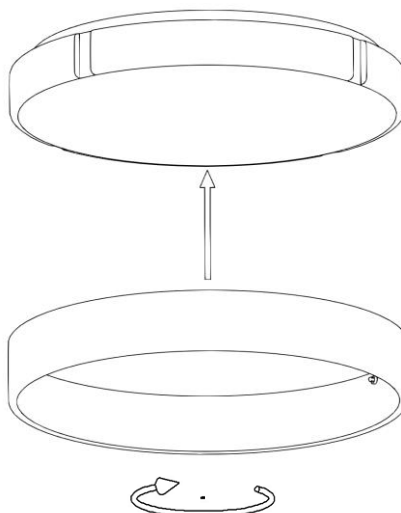
2



3



4




INSTALLATIONSVEJLEDNING DA


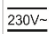
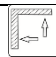
Rådgivning fra en kvalificeret person kan være påkrævet til installation.
Produktet kan bruges udendørs, hvis armaturet viser symbolet IP44 eller IP54, ellers bør produktet kun bruges indendørs. Belysningsarmatur med træelementer må kun monteres i opvarmede rum.
Det anbefales at bruge en YDY 3 x 1,5 mm² strømledning med dobbelt kappe.

RECOMMENDED LIGHT SOURCE: E27, 15W-20W LED BULB

Installation:

1. Afbryd strømforsyningen.
2. Afisolér 6 mm af strømforsyningskablerne og før dem gennem metalbundtullen med en gennemføring.
3. Drej basen mod uret som vist i figur 1.
4. Skru basen fast på basen med passende valgte skruer.
5. Tilslut strømkablerne til de korrekt markerede terminaler på i stikket - brune faseledere (L1, L2) og blå nulleleder (N). Figur 2. Hvis kuben er udstyret med klemme 1 og 2, kan der forsynes strøm. Adskil pærerne i to kredsløb. Jumperen skal derefter trækkes ud mellem klemmerne L1 og L2, og tilslut derefter faselederne tilsvarende.
6. Forbind den beskyttende jordleder (normalt grøn og gul) til den beskyttende klemme markeret med symbolet.  Billede 2

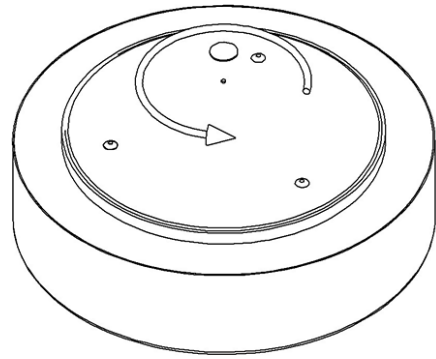
7. Drej plastikdækslet med uret.
 8. Sæt metalholderen på plastikskærmen og skru den fast som vist på billede 4.
- Vedligeholdelse:
Vedligeholdelsesarbejde skal udføres med strømforsyningen afbrudt og efter at have ventet på, at lyskilden er kølet af.
Efter at have afmonteret dækslet og afbrudt strømforsyningen, rengøres det med en blød klud.

	- selektiv indsamling af elektrisk udstyr		
	- armatur drevet af vekselstrøm		- armatur til loft- og vægmontage

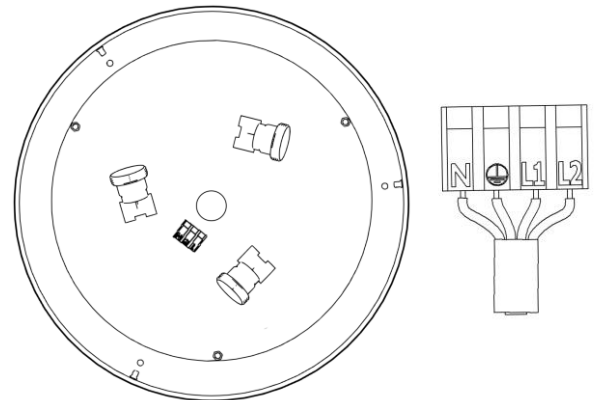
2 års garanti:

1. Garantien dækker en periode på 2 år fra købsdatoen i Polen og er kun gyldig med købsdokumentet - kvittering eller faktura.
2. Garantien dækker ikke skader forårsaget af overspænding, lynnedslag og mekaniske skader.
3. Garantien er kun gyldig, hvis armaturet er installeret af en person med passende elektriske kvalifikationer og dækker reparation eller udskiftning af produktet med et produkt uden fejl eller tilbagebetaling af det betalte beløb.
4. I tilfælde af en defekt skal produktet sendes til følgende adresse: Temar sp.z o.o. , 39-300 Mielec, ul. 12 inwestorów eller betal tilbage på købsstedet. Reparationen bør ikke tage mere end 14 hverdage.
5. Garantien udelukker, begrænser eller suspenderer ikke købers rettigheder som følge af bestemmelserne om garantien for mangler ved den solgte vare.

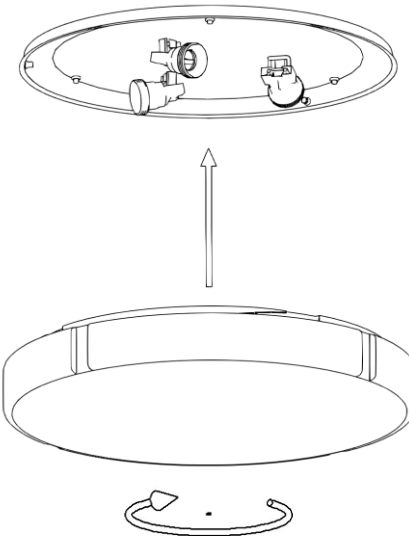
1 15-20W LED E27



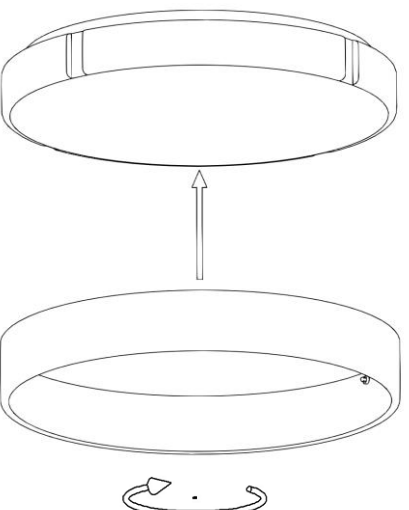
2



3



4



INSTRUÇÕES DE INSTALAÇÃO PT


O conselho de uma pessoa qualificada pode ser necessário para a instalação.

O produto pode ser utilizado no exterior se a luminária apresentar o símbolo IP44 ou IP54, caso contrário o produto deve ser utilizado apenas no interior. A luminária com elementos de madeira só pode ser instalada em ambientes aquecidos.

Recomenda-se a utilização de um cabo de alimentação YDY 3 x 1,5 mm2 com revestimento duplo.

FONTE DE LUZ RECOMENDADA: E27, LÂMPADA DE LED 15W-20W

Instalação:


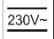

1. Desconecte a fonte de alimentação.
2. Descasque 6 mm dos cabos de alimentação e passe-os através do ilhó da base metálica com um ilhó.
3. Gire a base no sentido anti-horário conforme mostrado na figura 1.
4. Parafuse a base na base usando os parafusos selecionados adequadamente.
5. Conecte os cabos de alimentação aos terminais devidamente marcados na no conector - condutores de fase marrom (L1, L2) e condutor neutro azul (N). Figura 2. Se o cubo estiver equipado com os terminais 1 e 2, a alimentação pode ser fornecida. Separe as lâmpadas em dois circuitos. O jumper deve então ser retirado entre os terminais L1 e L2 e, em seguida, conecte os condutores de fase de acordo.
6. Conecte o condutor terra de proteção (geralmente verde e amarelo) ao terminal de proteção marcado com o símbolo.  Imagem 2

7. Gire a tampa plástica no sentido horário.
8. Coloque o suporte de metal na cortina de plástico e aparafuse-o conforme mostrado na figura 4.

Manutenção:

Os trabalhos de manutenção devem ser realizados com a alimentação desligada e após o arrefecimento da fonte de luz.

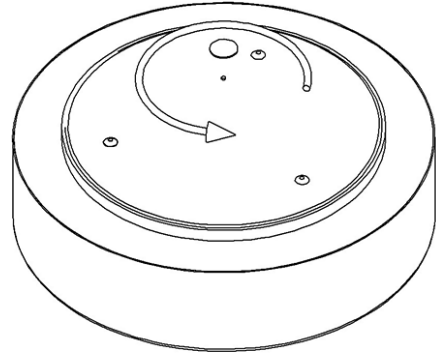
Após desmontar a tampa e desconectar a fonte de alimentação, limpe-a com um pano macio.

	- coleta seletiva de equipamentos elétricos		
	- luminária alimentada por corrente alternada		- luminária para montagem no teto e na parede

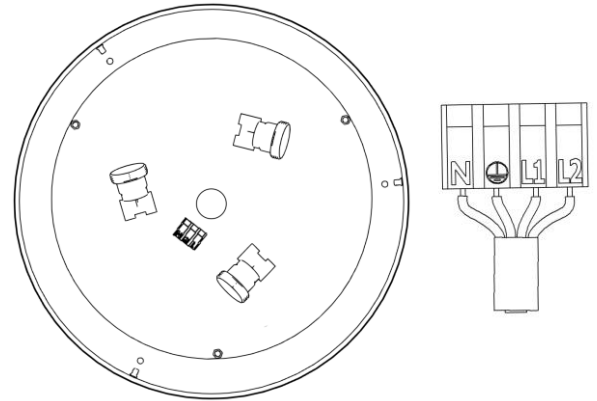
2 anos de garantia:

1. A garantia cobre um período de 2 anos a partir da data de compra na Polónia e é válida apenas com o documento de compra - recibo ou fatura.
2. A garantia não cobre danos causados por sobretensão, raios e danos mecânicos.
3. A garantia só é válida se a luminária tiver sido instalada por uma pessoa com as devidas qualificações eléctricas e abrange a reparação ou substituição do produto por um produto isento de defeitos ou a devolução do valor pago.
4. Em caso de defeito, o produto deverá ser enviado para o seguinte endereço: Temar sp.z o.o. , 39-300 Mielec, ul. 12 inwestidores ou pague de volta no ponto de compra. A reparação não deve demorar mais de 14 dias úteis.
5. A garantia não exclui, limita ou suspende os direitos do comprador decorrentes do disposto na garantia por defeitos do artigo vendido.

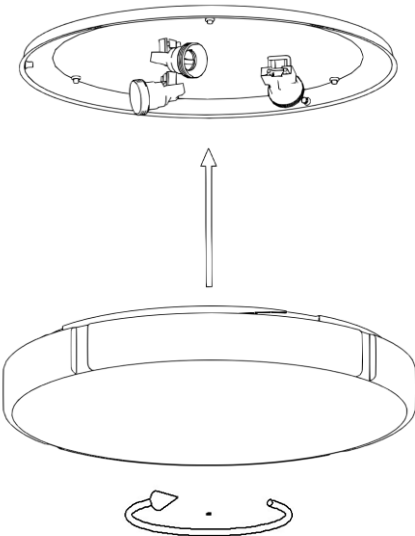
1 15-20W LED E27



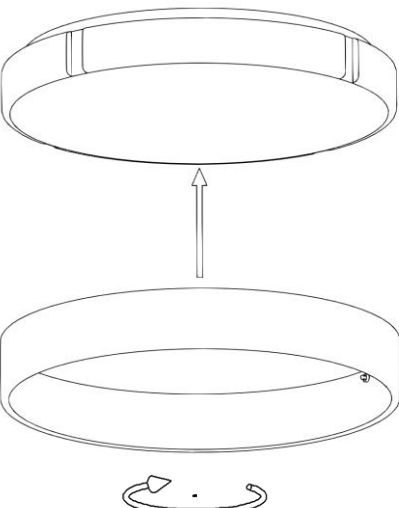
2



3



4



PAIGALDAMISJUHEND ET


Paigaldamisel võib vaja minna kvalifitseeritud isiku nõu.

Toodet saab kasutada välitingimustes, kui valgustil on tähis IP44 või IP54, vastasel juhul tohib toodet kasutada ainult siseruumides. Puitelementidega valgustit võib paigaldada ainult kõetavatesse ruumidesse.

Soovitav on kasutada kahekordse ümbrisega YDY 3 x 1,5 mm2 toitejuhet.

SOOVITATAV VALGUSALLIKAS: E27, 15W-20W LED PIRNI


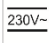

Paigaldamine:

1. Ühendage toide lahti.
2. Eemaldage 6 mm toitekaablid ja tõmmake need läbi tindiga läbi metallist aluse tihendi.
3. Pöörake alust vastupäeva, nagu näidatud joonisel 1.
4. Kruvige alus aluse külge, kasutades sobivalt valitud kruvisid.
5. Ühendage toitekaablid vastava märgistusega klemmidega konnektoris - pruunid faasijuhtmed (L1, L2) ja sinine nulljuhe (N). Joonis 2. Kui kuup on varustatud klemmidega 1 ja 2, saab toidet varustada. Eraldage pirkid kaheks ahelaks. Seejärel tuleks hüppaja välja tõmmata klemmide L1 ja L2 vahel ning seejärel ühendage faasijuhtmed vastavalt.
6. Ühendage kaitsemaandusjuhe (tavaliselt roheline ja kollane) sümboliga tähistatud kaitsesklemmiga. 2. pilt 
7. Pöörake plastikust katet päripäeva.
8. Asetage metallkinnitus plastvarjule ja keerake see nagu näidatud pildil 4.

Hooldus:

Hooldustöid tuleks teha väljalülitatud toiteallikaga ja pärast valgusallika jahtumise ootamist.

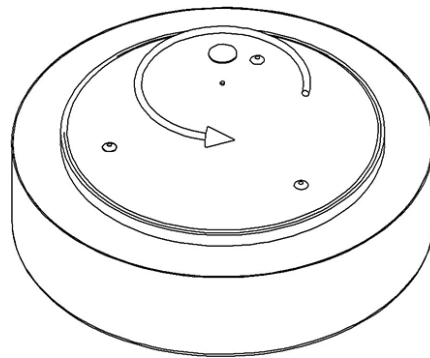
Pärast katte lahtivõtmist ja toiteallika lahtiühendamist puhastage seda pehme lapiga elektriseadmete kogumine.

	- elektriseadmete valikuline kogumine		
	- vahelduvvoolu toitega valgusti		- valgusti lakke ja seinale kinnitamiseks

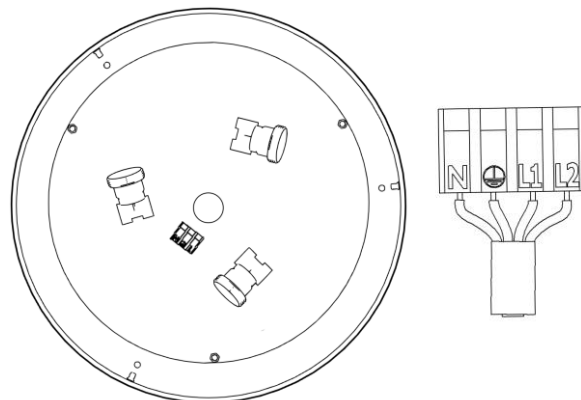
2-aastane garantii:

1. Garantii kehtib 2 aastat alates ostukuupäevast Poolas ja kehtib ainult ostudokumendi – ostutšeki või arvega.
2. Garantii ei kata ülepingest, pikselöögist ja mehaanilistest vigastustest põhjustatud kahjustusi.
3. Garantii kehtib ainult juhul, kui valgusti on paigaldanud vastava elektrialase kvalifikatsiooniga isik ja see hõlmab toote parandamist või asendamist defektideta toote vastu või tasutud summa tagastamist.
4. Defekti ilmlemisel saata toode järgmisele aadressile: Temar sp.z o.o. , 39-300 Mielec, ul. 12 inwestorit või maksa tagasi ostukohas. Remont ei tohiks kesta kauem kui 14 tööpäeva.
5. Garantii ei välista, piira ega peata ostja õigusi, mis tulenevad müüdü eseme puuduste garantii sätetest.

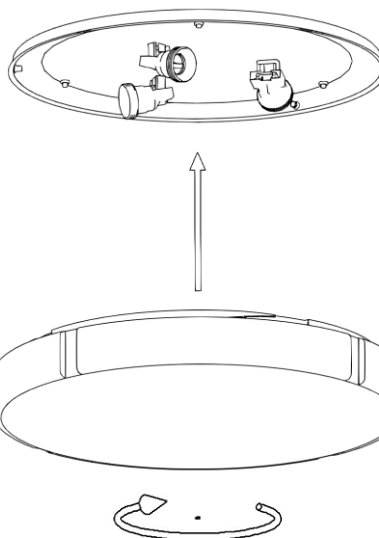
1 15-20W LED E27



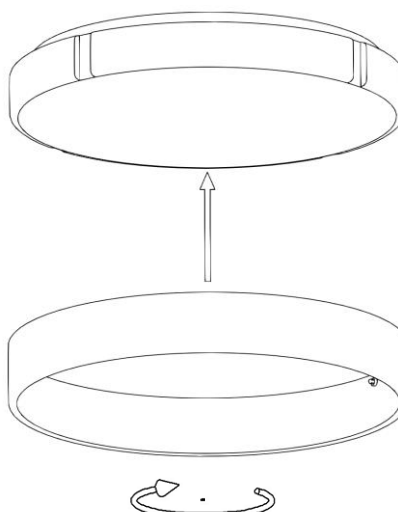
2



3



4



UZSTĀDĪŠANAS INSTRUKCIJA LV

Uzstādīšanai var būt nepieciešama kvalificētas personas padoms.

Preci var lietot ārpus telpām, ja uz gaismekļa ir redzams simbols IP44 vai IP54, pretējā gadījumā izstrādājumu drīkst lietot tikai iekštelpās. Apgaismes armatūru ar koka elementiem drīkst uzstādīt tikai apsildāmās telpās.

Ieteicams izmantot YDY 3 x 1,5 mm2 strāvas vadu ar dubultu apvalku.

IETEICAMĀIS GAISMAS AVOTS: E27, 15W-20W LED spuldze

Uzstādīšana:

1. Atvienojiet strāvas padevi.
2. Noņemiet strāvas padeves kabelus 6 mm garumā un izvelciet tos caur metāla pamatnes starpliku ar starpliku.
3. Pagrieziet pamatni pretēji pulksteņrādītāja virzienam, kā parādīts 1. attēlā.
4. Pieskrūvējiet pamatni pie pamatnes, izmantojot atbilstoši izvēlētas skrūves.
5. Pievienojiet strāvas kabelus atbilstoši marķētajiem spailēm savienotājā - brūni fāzes vadi (L1, L2) un zils nulles vads (N). 2. attēls. Ja kubs ir aprīkots ar spailēm 1 un 2, var tikt piegādāta strāva. Atdaliet spuldzes divās ķēdēs. Pēc tam dzemperis ir jāizvelk starp spailēm L1 un L2 un pēc tam attiecīgi pievienojiet fāzes vadus.
6. Savienojiet aizsargzemējuma vadu (parasti zaļu un dzeltenu) ar aizsardzības spaili, kas apzīmēta ar simbolu. 2. attēls



7. Pagrieziet plastmasas vāciņu pulksteņrādītāja virzienā.

8. Uzlieciet metāla stiprinājumu uz plastmasas abazūra un pieskrūvējiet to, kā parādīts 4. attēlā.

Apkope:

Apkopes darbi jāveic ar atslēgtu strāvas padevi un pēc gaismas avota atdzišanas gaidīšanas.

Pēc vāka demontāžas un strāvas padeves atvienošanas notīriet to ar mīkstu drāniņu elektrisko iekārtu savākšana.



- elektrisko iekārtu selektīva savākšana



- gaismeklis, ko darbina ar maiņstrāvu



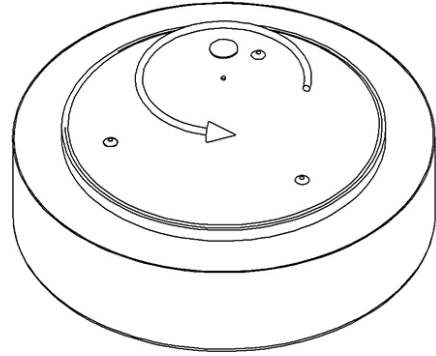
- gaismeklis montāžai pie griestiem un sienas

2 gadu garantija:

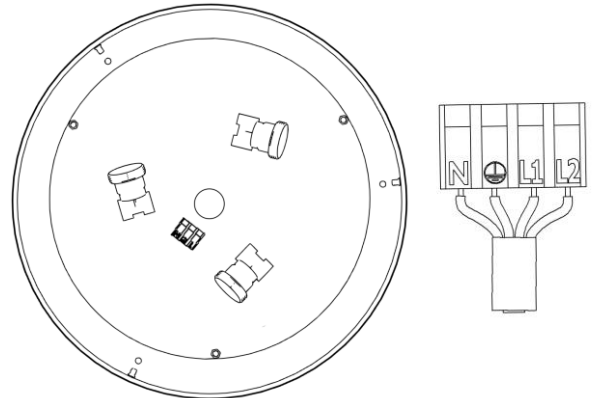
1. Garantija attiecas uz 2 gadu periodu no pirkuma datuma Polijā un ir spēkā tikai ar pirkuma dokumentu - čekū vai rēķinu.
2. Garantija neattiecas uz bojājumiem, kas radušies pārsprieguma, zibens spēriena un mehānisku bojājumu rezultātā.
3. Garantija ir spēkā tikai tad, ja gaismekli uzstādījusi persona ar atbilstošu elektrisko kvalifikāciju un tā attiecas uz preces remontu vai nomaiņu pret precī bez defektiem vai iemaksātās summas atmaksu.
4. Defekta gadījumā prece jānosūta uz šādu adresi: Temar sp.z o.o. , 39-300 Mielec, ul. 12 investoriem vai atmaksājiet pirkuma vietā. Remonts nedrīkst ilgt vairāk par 14 darba dienām.
5. Garantija neizslēdz, neierobežo un neaptur pircēja tiesības, kas izriet no noteikumiem par pārdotās preces defektu garantiju.

1

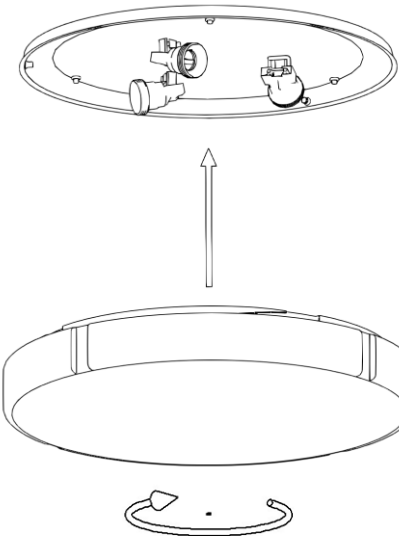
15-20W LED E27



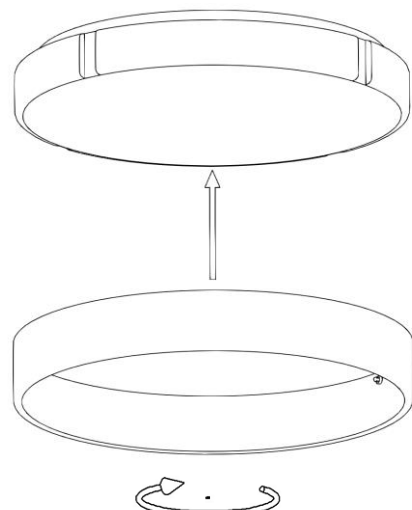
2



3



4



MONTAVIMO INSTRUKCIJOS LT


Montuojant gali prireikti kvalifikuoto asmens patarimo.

Gaminį galima naudoti lauke, jei ant šviestuvo yra IP44 arba IP54 simbolis, kitu atveju gaminį galima naudoti tik patalpose. Apšvietimas su mediniais elementais gali būti montuojamas tik šildomose patalpose.

Rekomenduojama naudoti YDY 3 x 1,5 mm² maitinimo laidą su dvigubu apvalkalu.

REKOMENDUOJAMAS ŠVIESOS ŠALTINIS: E27, 15W-20W LED LEMPUTĖ


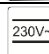
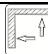
Montavimas:

1. Atjunkite maitinimą.
2. Nuimkite 6 mm maitinimo laidus ir perkiškite juos per metalinį pagrindo tarpiklį.
3. Pasukite pagrindą prieš laikrodžio rodyklę, kaip parodyta 1 pav.
4. Prisukite pagrindą prie pagrindo atitinkamai parinktais varžtais.
5. Prijunkite maitinimo laidus prie atitinkamai pažymėtų gnybtų jungtyje - rudi faziniai laidai (L1, L2) ir mėlynas nulinis laidas (N). 2 pav. Jei kube yra 1 ir 2 gnybtai, galima tiekti maitinimą. Atskirkite lemputes į dvi grandines. Tada džemperis turi būti ištrauktas tarp gnybtų L1 ir L2, tada atitinkamai prijunkite fazinius laidus.
6. Apsauginį įžeminimo laidą (dažniausiai žalią ir geltoną) prijunkite prie apsauginio gnybto, pažymėto simboliu.  2 paveikslas
7. Pasukite plastikinį dangtelį pagal laikrodžio rodyklę.
8. Uždėkite metalinį laikiklį ant plastikinio gaubto ir prisukite, kaip parodyta 4 paveiksle.

Priežiūra:

Priežiūros darbus reikia atlikti atjungus maitinimą ir palaukus, kol šviesos šaltinis atvės.

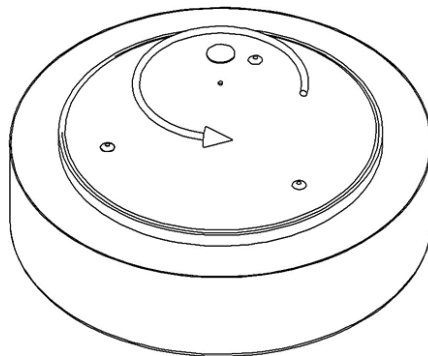
Išardę dangtelį ir atjungę maitinimą, nuvalykite jį minkšta šluoste.

	- selektyvus elektros įrangos surinkimas		
	- šviestuvą maitinamas kintamąja srove		- šviestuvą montuojamas prie lubų ir sienos

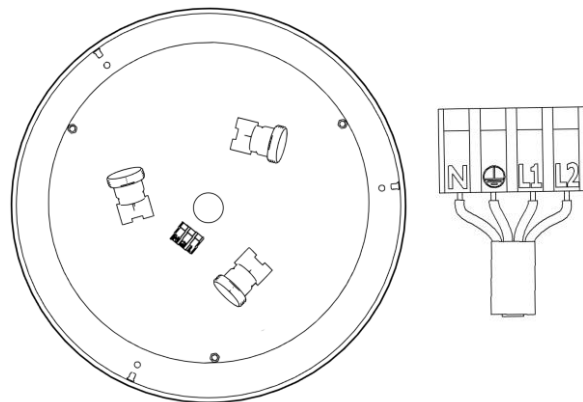
2 metų garantija:

1. Garantija galioja 2 metus nuo pirkimo Lenkijoje datos ir galioja tik su pirkimo dokumentu – kvitu arba sąskaita faktūra.
2. Garantija netaikoma žalai, atsiradusioms dėl viršįtampio, žaibo smūgio ir mechaninių pažeidimų.
3. Garantija galioja tik tuo atveju, jei šviestuvą sumontavo atitinkamą elektros kvalifikaciją turintis asmuo ir apima prekės remontą ar pakeitimą į be defektų arba sumokėtos sumos grąžinimą.
4. Esant brokui, prekę reikia siųsti adresu Temar sp.z o.o. , 39-300 Mielec, ul. 12 investuotojų arba grąžinti pirkimo vietoje. Remontas neturėtų trukti ilgiau nei 14 darbo dienų.
5. Garantija nepanaikina, neapriboja ir nesustabdo pirkėjo teisių, kylančių iš nuostatų dėl garantijos dėl parduodamos prekės defektų.

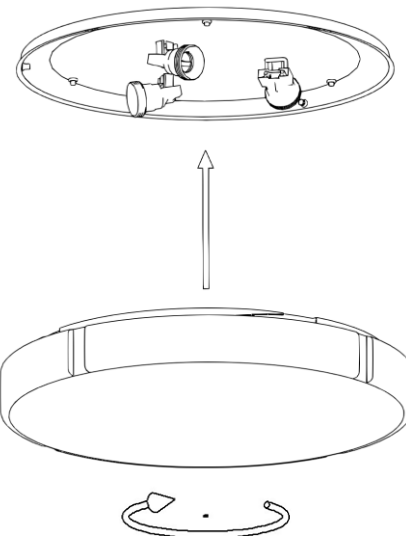
1 15-20W LED E27



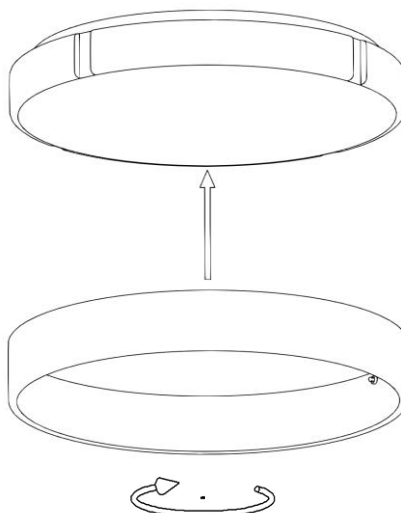
2



3



4



ΟΔΗΓΙΕΣ ΕΓΚΑΤΑΣΤΑΣΗΣ EL


Για την εγκατάσταση ενδέχεται να απαιτείται η συμβουλή ειδικευμένου ατόμου. Το προϊόν μπορεί να χρησιμοποιηθεί σε εξωτερικούς χώρους εάν το φωτιστικό δείχνει το σύμβολο IP44 ή IP54, διαφορετικά το προϊόν θα πρέπει να χρησιμοποιείται μόνο σε εσωτερικούς χώρους. Ο φωτισμός με ξύλινα στοιχεία επιτρέπεται να τοποθετείται μόνο σε θερμαινόμενους χώρους. Συνιστάται η χρήση καλωδίου ρεύματος YDY 3 x 1,5 mm2 με διπλή θήκη.

ΣΥΝΙΣΤΩΜΕΝΗ ΠΗΓΗ ΦΩΤΙΣΜΟΥ: E27, ΛΑΜΠΗ LED 15W-20W

Εγκατάσταση:

1. Αποσυνδέστε την παροχή ρεύματος.
2. Απογυμνώστε 6 mm από τα καλώδια τροφοδοσίας και περάστε τα μέσα από το μεταλλικό δακτύλιο βάσης με δακτύλιο.
3. Γυρίστε τη βάση αριστερόστροφα όπως φαίνεται στην εικόνα 1.
4. Βιδώστε τη βάση στη βάση χρησιμοποιώντας κατάλληλα επιλεγμένες βίδες.
5. Συνδέστε τα καλώδια τροφοδοσίας στους κατάλληλα επισημασμένους ακροδέκτες

στον σύνδεσμο - καφέ αγωγί φάσης (L1, L2) και μπλε ουδέτερος αγωγός (N). Εικόνα 2. Εάν ο κύβος είναι εξοπλισμένος με ακροδέκτες 1 και 2, μπορεί να τροφοδοτηθεί ρεύμα Διαχωρίστε τους λαμπτήρες σε δύο κυκλώματα. Στη συνέχεια, ο βραχυκυκλωτήρας πρέπει να τραβηχτεί προς τα έξω μεταξύ των ακροδεκτών L1 και L2 και, στη συνέχεια, συνδέστε τους αγωγούς φάσης ανάλογα.

6. Συνδέστε τον προστατευτικό αγωγό γείωσης (συνήθως πράσινο και κίτρινο) στον προστατευτικό ακροδέκτη που επισημαίνεται με το σύμβολο. 

Εικόνα 2


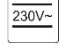

7. Γυρίστε το πλαστικό κάλυμμα δεξιόστροφα.

8. Τοποθετήστε το μεταλλικό εξάρτημα στην πλαστική σκιά και βιδώστε το όπως φαίνεται στην εικόνα 4.

Συντήρηση:

Οι εργασίες συντήρησης πρέπει να εκτελούνται με αποσυνδεδεμένο το τροφοδοτικό και αφού περιμένετε να κρυώσει η πηγή φωτός.

Αφού αποσυναρμολογήσετε το κάλυμμα και αποσυνδέσετε την παροχή ρεύματος, καθαρίστε το με ένα μαλακό πανί.

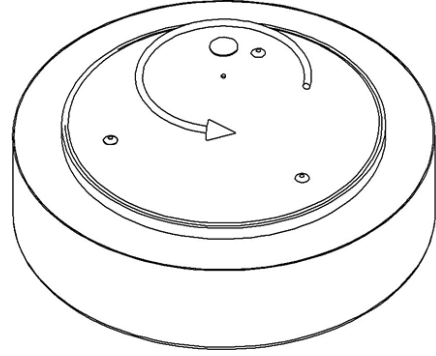
	- επιλεκτική συλλογή ηλεκτρολογικού εξοπλισμού		
	- φωτιστικό που τροφοδοτείται από εναλλασσόμενο ρεύμα		- φωτιστικό για τοποθέτηση σε οροφή και τοίχο

2 χρόνια εγγύηση:

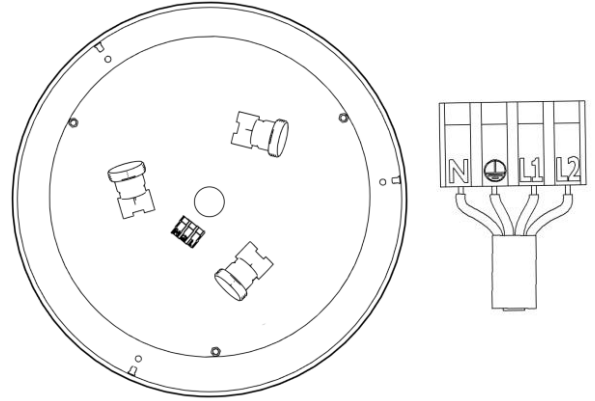
1. Η εγγύηση καλύπτει περίοδο 2 ετών από την ημερομηνία αγοράς στην Πολωνία και ισχύει μόνο με το παραστατικό αγοράς - απόδειξη ή τιμολόγιο.
2. Η εγγύηση δεν καλύπτει ζημιές που προκαλούνται από υπέρταση, κεραυνούς και μηχανικές βλάβες.
3. Η εγγύηση ισχύει μόνο εάν το φωτιστικό έχει τοποθετηθεί από άτομο με τα κατάλληλα ηλεκτρολογικά προσόντα και καλύπτει την επισκευή ή την αντικατάσταση του προϊόντος με προϊόν χωρίς ελαττώματα ή την επιστροφή του καταβληθέντος ποσού.
4. Σε περίπτωση ελαττώματος, το προϊόν θα πρέπει να αποσταλεί στην ακόλουθη διεύθυνση: Temar sp.z o.o., 39-300 Mielec, ul. 12 επενδυτές ή αποπληρωμή στο σημείο αγοράς. Η επισκευή δεν πρέπει να διαρκέσει περισσότερο από 14 εργάσιμες ημέρες.
5. Η εγγύηση δεν αποκλείει, περιορίζει ή αναστέλλει τα δικαιώματα του αγοραστή που απορρέουν από τις διατάξεις για την εγγύηση για ελαττώματα στο πωλούμενο αντικείμενο.

1

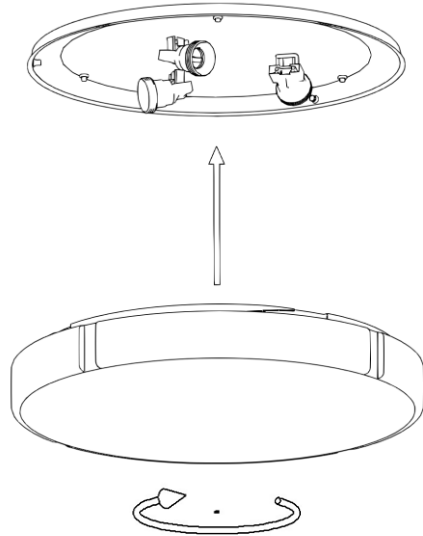
15-20W LED E27



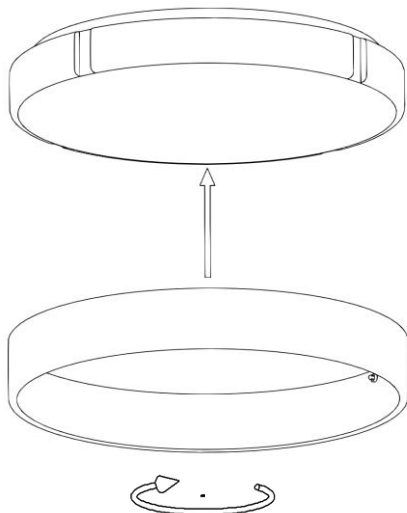
2



3



4



ASENNUSOHJEET FI


Asennuksessa voidaan tarvita pätevän henkilön neuvoja.

Tuotetta voidaan käyttää ulkona, jos valaisimessa on tunnus IP44 tai IP54, muuten tuotetta tulee käyttää vain sisätiloissa. Puhkelementeillä varustetut valaisimet saa asentaa vain lämmitettyihin tiloihin.

On suositeltavaa käyttää YDY 3 x 1,5 mm² virtajohtoa, jossa on kaksoisvaippa.

SUOSITELTU VALONLÄHDE: E27, 15W-20W LED-POLTTO


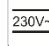

Asennus:

1. Irrota virtalähde.
2. Kuori virtalähdekaapeleita 6 mm ja vie ne metallisen alustan läpivientiholkilla.
3. Käännä alustaa vastapäivään kuvan 1 mukaisesti.
4. Ruuvaa alusta pohjaan sopivasti valituilla ruuveilla.
5. Kytke virtakaapelit asianmukaisesti merkittyihin liittimiin liittimessä - ruskeat vaihejohtimet (L1, L2) ja sininen nollajohdin (N). Kuva 2. Jos kuutiossa on liittimet 1 ja 2, virtaa voidaan syöttää. Erota polttimet kahteen piiriin. Sen jälkeen jumpperi tulee vetää ulos liittinten L1 ja L2 väliin ja kytke sitten vaihejohtimet vastaavasti.
6. Liitä suojamaadoitusjohdin (yleensä vihreä ja keltainen) symbolilla  merkittyyn suojaliittimeen. Kuva 2
7. Käännä muovikansi myötäpäivään.
8. Aseta metallikiinnike muovivarjostimen päälle ja ruuvaa se kuvan 4 mukaisesti.

Huolto:

Huoltotyöt tulee suorittaa virransyöttö katkaistuna ja valonlähteen jäähtymisen odottamisen jälkeen.

Kun kansi on irrotettu ja virtalähde irrotettu, puhdista se pehmeällä liinalla.

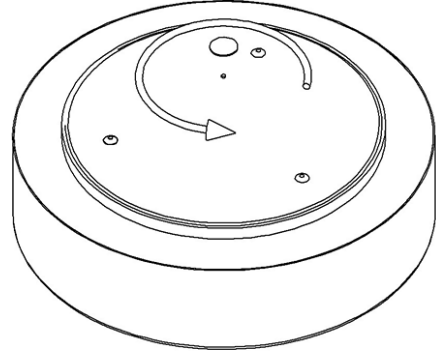
	- sähkölaitteiden valikoiva keräys		
	- vaihtovirralla toimiva valaisin		- kattoon ja seinään asennettava valaisin

2 vuoden takuu:

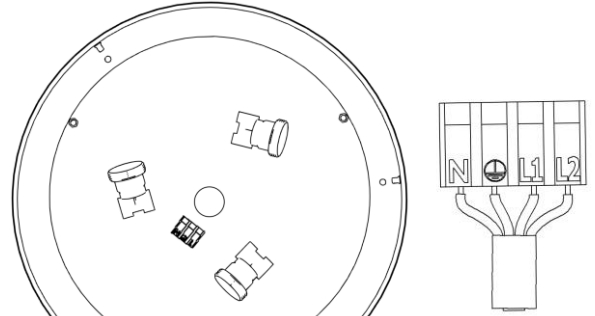
1. Takuu kattaa 2 vuoden ajan ostopäivästä Puolassa ja on voimassa vain ostoasiakirjan - kuitin tai laskun kanssa.
2. Takuu ei kata ylijännitteen, salamaniskun tai mekaanisten vaurioiden aiheuttamia vaurioita.
3. Takuu on voimassa vain, jos valaisimen on asentanut sähköalan pätevyys omaava henkilö ja se kattaa tuotteen korjauksen tai vaihtamisen virheettömään tuotteeseen tai maksetun summan palautuksen.
4. Vikatapauksissa tuote tulee lähettää seuraavaan osoitteeseen: Temar sp.z o.o., 39-300 Mielec, ul. 12 sijoittajaa tai maksa takaisin ostopaikalla. Korjaus kestää enintään 14 arkipäivää.
5. Takuu ei sulje pois, rajoita tai keskeytä ostajan oikeuksia, jotka johtuvat myydyin tuotteen virheiden takuusäännöksistä.

1

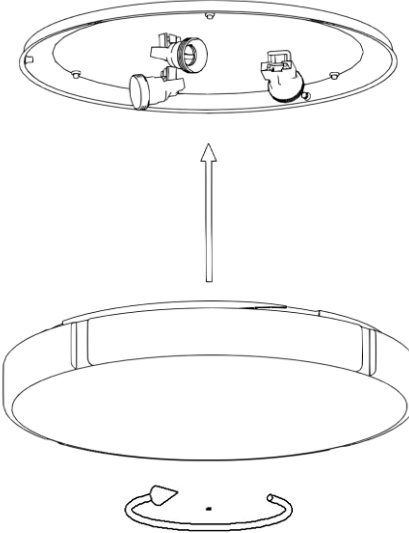
15-20W LED E27



2



3



4

